

Elektro-Einbausatz für Anhängerkupplungen, 7-polig, 12 Volt, nach ISO 1724

Verwendbar für: **RENAULT LAGUNA Grandtour**  
**ab 09/95 bis 03/01**

Artikel-Nummer: **12180110J**

## Allgemeine Hinweise zu diesem Elektrosatz

- **Vor Beginn der Arbeiten unbedingt die Einbauanleitung komplett durchlesen. Nach Einbau des Elektrosatzes ist die Einbauanleitung dem Kunden bzw. dem Fahrzeugführer zwecks diverser Betriebsinformationen auszuhändigen.**
- **Der Einbau des Elektrosatzes sollte von einer Fachwerkstatt bzw. einer qualifizierten Person durchgeführt werden.** Bei unsachgemäßer Anwendung oder Veränderung des Elektrosatzes bzw. der darin befindlichen Bauteile erlischt jeder Anspruch auf Gewährleistung. Elektronische Geräte wie z.B. Blinkgeber, Anhängerblinküberwachung etc. sind vom Umtausch ausgeschlossen.
- Vor dem Herstellen einer Bohrung sicherstellen, daß ausreichende Bohrfreiheit vorhanden ist. Zur Erhaltung der **Langzeitgarantie gegen Durchrostung** sind angebrachte Bohrungen unbedingt mit dem vom **Fahrzeughersteller vorgeschriebenen Korrosionsschutzmittel** zu behandeln!
- **Beim Anbau der Steckdose ist darauf zu achten, daß -**  
die Anschlußleitungen nicht eingeklemmt werden!  
die Nebelschlußleuchtenabschaltung (Kontaktblech) nicht blockiert wird!  
die Dichtung am Leitungsausstritt aus der Steckdose auf dem Isolierschlauch sitzt!
- Die Leitungssätze sind so zu verlegen, daß keine Scheuerstellen entstehen können. Auf ausreichenden Abstand zu Hitzequellen (z.B. Abgasanlage) achten.
- Im Anhängerbetrieb wird der Ausfall eines Fahrtrichtungsanzeigers sowohl am Anhänger als auch am Zugfahrzeug durch Erlöschen der zusätzlichen Kontroll-Leuchte (C2) angezeigt. Beim Fahren ohne Anhänger kann und darf die zusätzliche Kontroll-Leuchte (C2) nach Einschalten der Fahrtrichtungsanzeiger bis zu dreimal mitblinken.
- **Die Funktionsprüfung des eingebauten Elektrosatzes mit einem geeigneten Prüfgerät oder einem Anhänger durchführen.** Die Funktionsprüfung mit einem Prüfgerät ohne Lastwiderstände ist nicht möglich.
- Die Abschaltung der Nebelschlußleuchte am Zugfahrzeug erfolgt durch den in der 7-poligen Steckdose integrierten Unterbrecherkontakt unmittelbar beim Einsetzen des Anhängersteckers oder eines Adapters. Beim Abkuppeln eines Anhängers ggf. verwendete Adapter daher immer aus der Steckdose entnehmen.

### Lieferumfang:

1 Steckdose 7-polig mit Nebelschlußleuchtenabschaltung	3 Schrauben M5 x 35
1 Gummidichtung für die Steckdose	3 Zahnscheiben
1 Leitungssatz 8-adrig	3 Muttern M5
1 Leitungssatz 3-adrig	2 Steckhülsen
1 Leitungssatz 2-adrig mit C2-Kontroll-Leuchte (LED)	1 Durchführungsstüle
1 Blinkrelais 2+1 (6) x 21W, 12 Volt	10 Kabelbinder 100 mm
2 Steckhülsegehäuse 1-fach	

# 1. Fahrzeugbatterie abklemmen

- **Sicherstellen**, daß durch das Abklemmen der Fahrzeugbatterie **kein Verlust** von gespeicherten Daten entsteht (z.B. bei Bordcomputer, Wegfahrsperr, Radio, Fehlerspeicher, etc.).  
**Betriebsanleitung bzw. Herstellervorschriften beachten.**
- Masse-Anschluß von der Fahrzeugbatterie trennen. Zur Vermeidung von Kurzschlüssen und aus Sicherheitsgründen darf der Einbau des Elektrosatzes nur bei abgeklemmter Fahrzeugbatterie durchgeführt werden.

# 2. Durchführung für Leitungssatz herstellen

- Kofferraum-Bodenabdeckung vorklappen, Abdeckung von Reserverad-Stauraum herausnehmen und Ladekantenverkleidung ausbauen.
- Die Staufach-Klappen aus der linken und rechten Kofferraum-Seitenverkleidung herausnehmen. Teppich-Auskleidungen vom linken und rechten Staufach ausbauen.
- An geeigneter, ebener Stelle im Reserverad-Stauraum (hinten links auf dem Absatz) ein Loch mit **25 mm Ø** bohren. Die angebrachte Durchführung entgraten, mit Korrosionsschutzmittel behandeln und trocknen lassen.

# 3. Blinkrelais und C2-Kontroll-Leuchte (LED) montieren

- Zentral-Elektrik unter dem Armaturenbrett fahrerseitig öffnen und an geeigneter Stelle im Sichtbereich des Fahrers ein Loch mit **8 mm Ø** für die C2-Kontroll-Leuchte (LED) bohren.
- Beiliegenden Leitungssatz 2-adrig von vorne durch die angebrachte Bohrung führen und LED in der Einbauöffnung verrasten. Die von der LED abgehenden Leitungen **schwarz** und **rot** zum Blinkrelais verlegen.
- Fahrzeugseitiges Blinkrelais ausbauen und durch das beiliegende Blinkrelais für Anhängerbetrieb ersetzen. Die Steckhülsen der Leitungen **schwarz** und **rot** wie folgt in die dafür vorgesehenen freien Steckplätze oben im Blinkrelais stecken und verrasten:

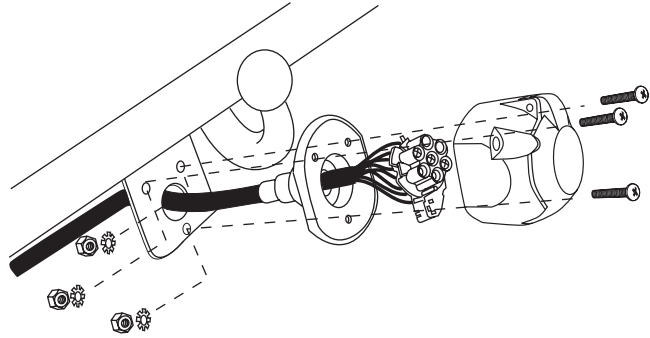
*Leitung schwarz*      —————>      **Steckplatz 31**  
*Leitung rot*            —————>      **Steckplatz C2**

# 4. Leitungssatz 8-adrig und Steckdose montieren

- Das Leitungssatzende 8-adrig mit Aderendhülsen durch die unter Punkt 2 angebrachte Durchführung vom Kofferraum nach außen führen und weiter von hinten durch das Loch im Steckdosen-Halteblech der Anhängerkupplung verlegen.
- Beiliegende Dichtungselemente (Durchführungstülle und Gummidichtung für die Steckdose) auf das Leitungssatzende aufschieben.
- **Kontakteinsatz aus der beiliegenden Steckdose herausnehmen und wie folgt anschließen:**

Leitung	Kontakt-Nr.	Funktion
schwarz/weiß	1/L	Fahrtrichtungsanzeiger links
weiß	2/54g	Nebelschlußleuchte Anhänger
braun	3/31	Masse
schwarz/grün	4/R	Fahrtrichtungsanzeiger rechts
grau/rot	5/58R	Schlußleuchte rechts
schwarz/rot	6/54	Bremsleuchten
grau/schwarz	7/58L	Schlußleuchte links
schwarz	8 / Zusatzkontakt	Nebelschlußleuchte Zugfahrzeug

- So montierten Kontakteinsatz wieder in das Steckdosen-Gehäuse einsetzen, Gummidichtung an die Steckdose schieben und Steckdose mit den beiliegenden Schrauben, Zahnscheiben und Muttern am Steckdosen-Halteblech der Anhängerkupplung befestigen.
- Die zuvor auf den Leitungssatz aufgeschobene Durchführungstülle positionieren und in das Durchführungsloch zum Kofferraum einsetzen.



- Das mit einem **R** gekennzeichnete Leitungssatzende unter der Ladekantenverkleidung zur **rechten Schlußleuchte** verlegen (→ vorhandene Leitungsösen nutzen).
- Fahrzeugseitiges Steckgehäuse 8-fach von der rechten Schlußleuchte abziehen und mit dem passenden Gegenstück des Leitungssatzes zusammenstecken und verrasten. Verbleibendes Steckgehäuse 8-fach des Leitungssatzteils auf die rechte Schlußleuchte stecken und verrasten.

- Das mit einem **L** gekennzeichnete Leitungssatzende unter der Ladekantenverkleidung zur **linken Schlußleuchte** verlegen (→ vorhandene Leitungsösen nutzen).
- Fahrzeugseitiges Steckgehäuse 8-fach von der linken Schlußleuchte abziehen und mit dem passenden Gegenstück des Leitungssatzes zusammenstecken und verrasten. Verbleibendes Steckgehäuse 8-fach des Leitungssatzes auf die linke Schlußleuchte stecken und verrasten.
- Den Kabelschuh der Leitung **braun** an den fahrzeugseitig unterhalb der linken Schlußleuchte vorhandenen Massepunkt anschließen.

#### **HINWEIS:**

Bei Modellen mit Glühlampenüberwachung (**RXE-Ausstattung**) muß der Leitungssatz 8-adrig mit beiliegendem Leitungssatz 3-adrig ergänzt werden! Hierfür ist die bereits im Leitungssatz integrierte Steckverbindung 6-fach vorgesehen!

Bei Modellen ohne Glühlampenüberwachung bleibt diese Steckverbindung ungenutzt - die Steckerbrücke 6-fach darf nicht vom Leitungssatz getrennt werden!!

- **Fahrzeuge mit RXE-Ausstattung bzw. Glühlampenüberwachung:**

Die fahrzeugseitig unmittelbar an der linken Schlußleuchte vorhandenen losen Leitungsenden mit den Funktionen **Bremsleuchten (54)** und **Schlußleuchten (58)** ca. 5 mm abisolieren, beiliegende Steckhülsen ancrimpen und in beiliegende Steckhülse Gehäuse 1-fach stecken und verrasten.

So montierte Steckgehäuse 1-fach wie folgt mit den passenden Gegenstücken des beiliegenden Leitungssatzes 3-adrig zusammenstecken:

Leitungen <b>grau/rot</b> und <b>grau/schwarz</b>	—————>	<b>Funktion Schlußleuchten (58)</b>
Leitung <b>schwarz/rot</b>	—————>	<b>Funktion Bremsleuchten (54)</b>

Die am Leitungssatz 8-adrig montierte Steckerbrücke 6-fach abziehen (wird nicht mehr benötigt) und dafür das Flachsteckergehäuse 6-fach des Leitungssatzes 3-adrig auf das frei gewordene Steckhülse Gehäuse 6-fach stecken und verrasten.

## 5. Funktionsprüfung und Endmontage

- Fahrzeugbatterie wieder anklemmen.  
Die einzelnen Funktionen der Steckdose bzw. des Elektrosatzes sowie die Funktionen der Fahrzeugbeleuchtung überprüfen.
- Alle Leitungsstränge des Einbausatzes befestigen - vorhandene Kabelhalterungen nutzen oder beiliegende Kabelbinder verwenden. Alle demontierten Verkleidungen und Teile wieder einbauen.