

No. 21190525

LAND ROVER

Einbauanleitung

Elektro-Einbausatz für Anhängerkupplung 13-polig / 12 Volt / ISO 11446

Fitting instructions

Electric wiring kit for towbars 13-pin / 12 Volt / ISO 11446

Instructions de montage

Faisceau pour attelage 13 broches / 12 Volt / ISO 11446

Istruzione di montaggio

Cablaggio elettrico per ganci di traino 13 poli / 12 Volt / ISO 11446

Instrucciones de montaje

Kits eléctricos para enganches de remolques 13 pins / 12 Volt / ISO 11446

Montagehandleiding

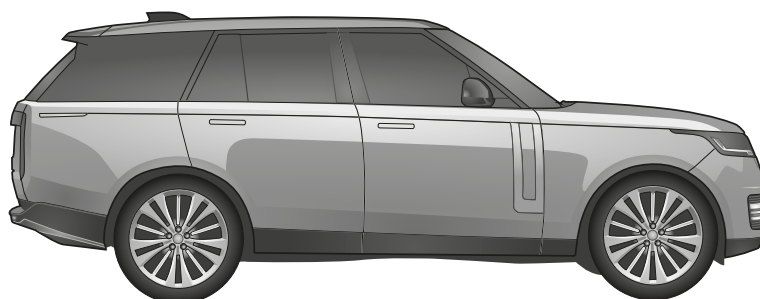
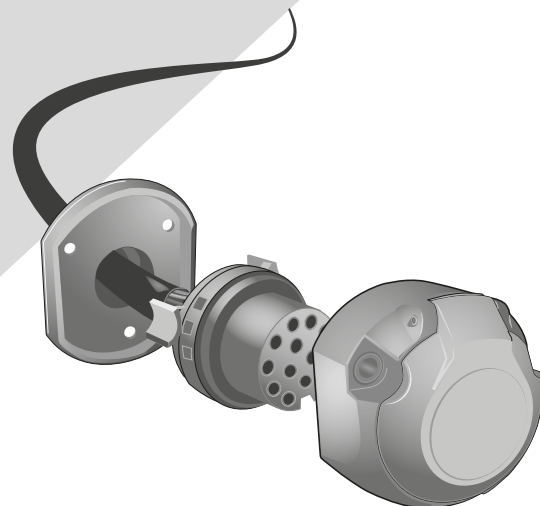
Elektro-inbouwset voor aanhangerkoppeling 13-polig / 12 Volt / ISO 11446

Instrukcja montażu

Zestaw elektryczny do haka holowniczego / 13-biegunowy / 12 Volt / ISO 11446

Návod na použitie

Elektrosada pre ťažné zariadenie / 13-pol / 12 Volt / ISO 11446



Range Rover V (L460)

01/22 →

WICHTIG!



D Der Einbau dieses Elektrosatzes muss von einer Fachwerkstatt oder entsprechend qualifizierten Person durchgeführt werden. Vorsichtsmassnahmen und Richtlinien vom Fahrzeughersteller müssen beachtet werden. Vor Beginn aller Montagearbeiten unbedingt die Einbauanleitung komplett durchlesen. Nach Einbau des Elektrosatzes ist die Einbauanleitung den Serviceunterlagen des Fahrzeugs beizulegen!

Bei unsachgemässer Anwendung oder Veränderung des Elektrosatzes bzw. der darin befindlichen Bauteile erlischt jeder Anspruch auf Gewährleistung. Beim Fahren ohne Anhänger oder Ladungsträger müssen ggf. verwendete Adapter immer aus der Steckdose entfernt werden. Änderungen bezüglich Konstruktion, Ausstattung, Farbe sowie Irrtum vorbehalten. Alle Angaben und Abbildungen unverbindlich.

Für technische bzw. elektronische Änderungen, sowie Softwareupdates, welche nach erstmaliger Inbetriebnahme des Elektrosatzes vom Fahrzeughersteller durchgeführt werden und beispielsweise zu Fehlfunktionen der Anhängersteckdose oder deren Peripherie führen, übernehmen wir keinerlei Gewährleistung! Das Anhängermodul ist nicht diagnosefähig!

IMPORTANT!



GB This electric kit has to be installed by a professional workshop or a suitably qualified person. The installation instructions must have been read completely before the start of any installation. Precautions and guidelines from the vehicle manufacturer must be observed. Following installation of the electric kit, the installation instructions must be kept together with the vehicle's service documents!

All warranty claims will be forfeited if the electric kit or components contained therein are used incorrectly or modified. When driving without a trailer or load carrier, any adapters that have been used must always be unplugged from the socket. Subject to changes with respect to design, equipment, colour and error. All of the data and illustrations are without obligation.

We can assume no warranty or guarantee for technical and electrical modifications or software updates carried out by the vehicle manufacturer following the initial commissioning of the electric kit and which, for example, may lead to malfunctions in the trailer socket or its peripheral equipment! The trailer module has not a diagnostic capability!

IMPORTANT!



F Le montage de ce kit de connexion électrique doit être effectué par un atelier spécialisé ou une personne possédant la qualification correspondante. Avant de débiter toute opération de montage, il est indispensable d'avoir lu entièrement les consignes de montage! Les précautions et directives du constructeur du véhicule doivent être respectées. Une fois le kit de connexion électrique monté, joindre impérativement les consignes de montage aux documents de service du véhicule!

Toute utilisation ou modification inappropriée du kit de connexion électrique ou des pièces se trouvant à l'intérieur de celui-ci fait perdre toute prétention à une garantie. Pour la conduite sans remorque ni support de chargement, il faudra toujours au préalable retirer de la prise l'adaptateur utilisé le cas échéant. Sous réserve de modifications sur le plan de la construction, de l'équipement, de la couleur ainsi que d'erreurs. Toutes les informations et illustrations sont fournies sans engagement.

Nous déclinons toute responsabilité pour les modifications techniques ou électroniques, ainsi que pour les mises à jour logicielles réalisées après la mise en service initiale du kit électronique du constructeur du véhicule et pouvant provoquer par exemple des dysfonctionnements de la prise de courant de la remorque ou de sa périphérie!
Le module de remorque n'a pas de capacité de diagnostic!

IMPORTANTE!



I Il montaggio di questo gruppo elettronico deve essere effettuato esclusivamente da un'officina specializzata o da personale debitamente qualificato. Prima dell'inizio di tutti i lavori di montaggio, accertarsi di avere letto le istruzioni di montaggio complete. È necessario osservare le precauzioni e le linee guida del produttore del veicolo. Dopo avere effettuato il montaggio del gruppo elettronico, la documentazione di montaggio deve essere assolutamente allegata alla documentazione di assistenza del veicolo!

In caso di utilizzo scorretto o modifica del gruppo elettronico o dei componenti ivi contenuti, decade ogni diritto di garanzia! Se si viaggia senza rimorchio o piattaforma di carico, gli adattatori eventualmente utilizzati devono essere sempre scollegati dalla presa. Con riserva di modifiche strutturali, di dotazione, colore ed errori. Tutti i dati e le figure non sono vincolanti.

Non concediamo alcuna garanzia per modifiche tecniche o elettroniche, aggiornamenti software che dopo la prima messa in funzione del gruppo elettronico vengono effettuate dal costruttore del veicolo e, ad esempio, possono causare malfunzionamenti della presa del rimorchio o delle sue periferiche!
Il modulo trailer non ha una capacità diagnostica!

¡IMPORTANTE!



ES El montaje de este kit eléctrico se debe llevar a cabo en un taller especializado o por parte de una persona correspondientemente cualificada. ¡Antes de comenzar cualquier trabajo de montaje se deben haber leído las instrucciones de montaje por completo! Se deben observar las precauciones y pautas del fabricante del vehículo. ¡Después de haber montado el kit eléctrico es obligatorio adjuntar las instrucciones de montaje a los documentos de servicio del vehículo!

El uso indebido o la modificación del kit eléctrico o de los componentes en su interior supone la extinción de cualquier derecho de garantía. Si se usa el vehículo sin remolque o plataforma de carga, siempre se deberán separar los adaptadores utilizados del enchufe. Queda reservado el derecho a realizar modificaciones constructivas, de equipamiento y color y de posibles errores. Todos los datos e ilustraciones se entienden sin compromiso.

¡No asumiremos garantía alguna por modificaciones técnicas y/o electrónicas o actualizaciones de software que se lleven a cabo después de la primera puesta en servicio del kit eléctrico por parte del fabricante del vehículo y que puedan dar lugar, por ejemplo, a fallos de funcionamiento de la base eléctrica para el remolque o los periféricos!
¡El módulo de remolque no tiene capacidad de diagnóstico!

BELANGRIJK!



NL De montage van deze elektrische set moet worden verricht door een bevoegd garage of een daarmee vergelijkbaar gekwalificeerd persoon. Voorafgaand aan elke montage moet men de gebruiksaanwijzing volledig hebben gelezen! Voorzorgsmaatregelen en richtlijnen van de voertuigfabrikant moeten in acht worden genomen. Na de montage van de elektrische set is het absoluut noodzakelijk dat u de gebruiksaanwijzing bewaart bij de gegevens van de servicebeurten van uw voertuig!

In geval van ondeskundig gebruik en/of wijziging van de elektrische set en/of de daartoe behorende onderdelen vervalt elke garantie. Zodra u zonder aanhanger of ladingdrager rijdt, moet u de desbetreffende adapters altijd loskoppelen van de stekkerdoos. Wijzigingen voorbehouden ten aanzien van constructie, uitrusting, kleur en/of eventuele misrekening/vergissing. Aan deze informatie en afbeeldingen kunnen geen rechten worden ontleend.

Wij dragen geen enkele aansprakelijkheid voor technische en/of elektronische wijzigingen alsmede software-updates die worden verricht na de eerste inbedrijfstelling van de elektrische set door de autofabrikant en die bijvoorbeeld leiden tot fouten in het functioneren van de aanhangerstekkerdoos en/of de randapparatuur!
De trailer module heeft geen diagnostische mogelijkheid!

WAŻNE!



PL Zestaw elektryczny musi być zainstalowany przez profesjonalny warsztat lub odpowiednio wykwalifikowaną osobę. Instrukcje instalacji muszą zostać przeczytane i w pełni zrozumiane przed rozpoczęciem jakiegokolwiek instalacji. Należy przestrzegać środków ostrożności i wytycznych producenta pojazdu. Po instalacji zestawu elektrycznego instrukcje montażu należy przechowywać razem z dokumentacją serwisową pojazdu!

Wszelkie roszczenia gwarancyjne ulegają przepadkowi, jeśli zestaw lub komponenty elektryczne w nim zawarte są używane nieprawidłowo lub zmodyfikowane. Podczas jazdy bez przyczepy lub bagażnika rowerowego, wszelkie zastosowane adaptery muszą zawsze być odłączone od gniazdka. Zastrzegamy sobie zmiany w zakresie projektu, wyposażenia, koloru i błędów. Wszystkie dane i ilustracje nie są w 100% wiążące. Tekst w języku angielskim niniejszej instrukcji instalacji jest wiążący!

Nie możemy przyjąć żadnej odpowiedzialności ani gwarancji na techniczne i elektryczne modyfikacje lub aktualizacje oprogramowania przeprowadzone przez producenta pojazdu po pierwszym uruchomieniu zestawu elektrycznego, które może na przykład prowadzić do nieprawidłowego działania w gnieździe elektrycznym haka holowniczego.
Moduł przyczepy nie ma możliwości diagnostycznych!

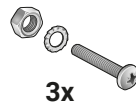
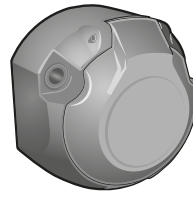
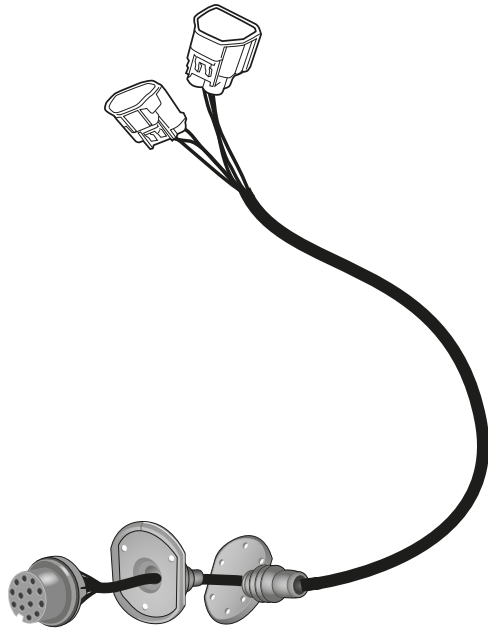
DÔLEŽITÉ!



SK Montáž tejto elektrosady musí byť vykonaná v špecializovanom servise alebo kvalifikovanou osobou. Pred začatím akýchkoľvek inštalčných prác je nevyhnutné dôkladne prečítať si tento návod a inštalčné pokyny v ňom uvedené musia byť úplne pochopené! Musia sa dodržiavať bezpečnostné opatrenia a pokyny výrobcu vozidla. Po inštalácii elektrosady musí byť montážny návod uložený k servisným dokumentom vozidla!

Nesprávne používanie alebo úprava elektrosady alebo jej komponentov vedie k zániku akéhokoľvek nároku na záruku. Pri jazde bez prívesu alebo nosiča nákladu musia byť použité adaptéry vždy odpojené zo zásuvky. Zmeny týkajúce sa konštrukcie, vybavenia, farieb, ako aj omyly sú vyhradené. Všetky informácie a obrázky sú nezáväzná.

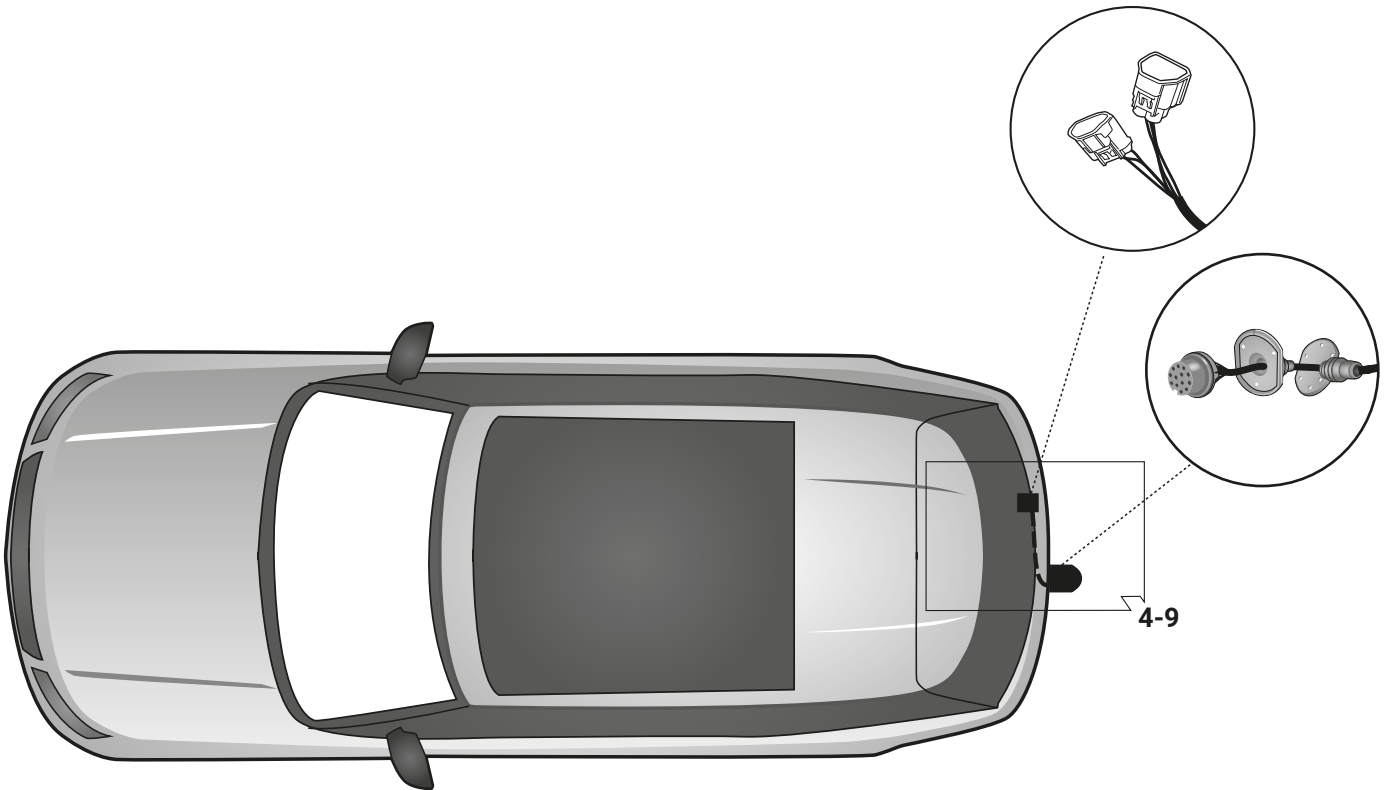
Za technické alebo elektrické modifikácie a aktualizácie softvéru, ktoré sa vykonávajú výrobcom vozidla po úvodnom uvedení elektrosady do prevádzky a môžu viesť napríklad k poruche zásuvky prívesu alebo jej periférnych zariadení, neposkytujeme žiadnu záruku!
Modul prívesu nemá diagnostické schopnosti!



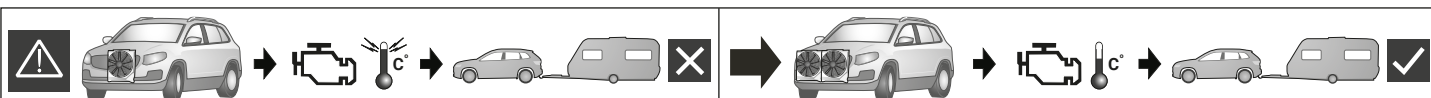
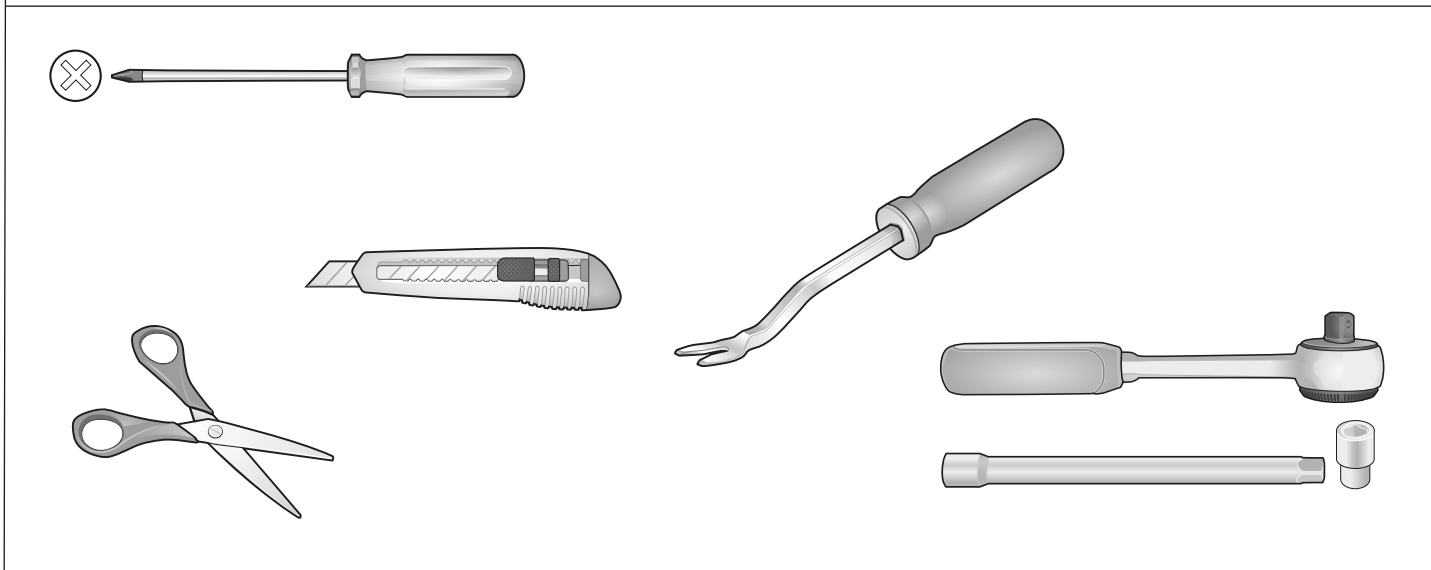
3x



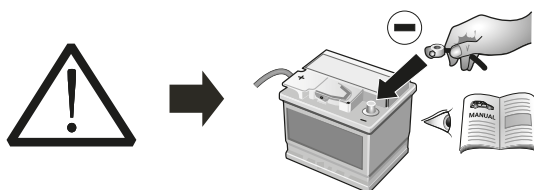
4x



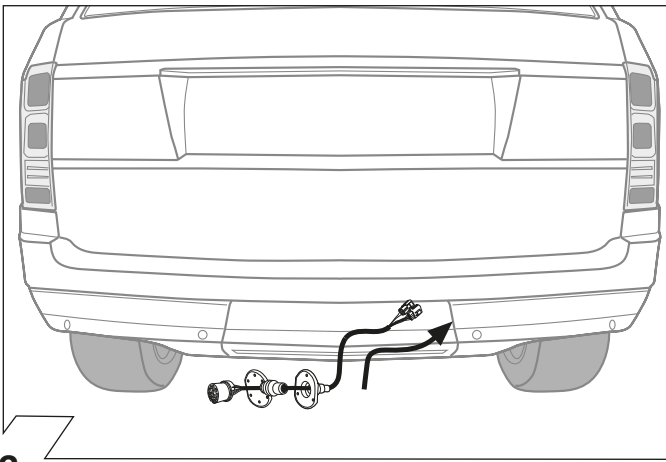
Werkzeuge - Tools - Outils - Utensile - Herramientas - Werktuigen - Narzedzia - Nastroje



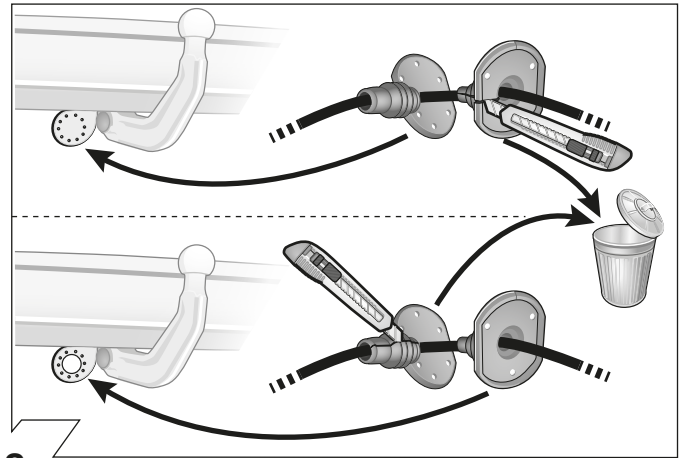
ACHTUNG!	ATTENTION!	ATTENTION!	ATTENTIONE!
<p>D Die Kühlerleistung des Fahrzeuges muß bei Nachrüstung einer Anhängerkupplung möglicherweise erhöht werden! Bitte unbedingt Herstellerangaben beachten!!</p>	<p>GB The vehicle's cooling capacity may have to be increased when retrofitting a trailer coupling! You must observe the manufacturer's instructions!!</p>	<p>F Il peut s'avérer nécessaire d'augmenter la puissance du radiateur du véhicule lorsque celui est équipé ultérieurement d'un attelage remorque! Respecter impérativement les instructions du constructeur!!</p>	<p>I La capacità di raffreddamento del veicolo, quando si applica un gancio di traino, si deve possibilmente aumentare! Si prega di osservare tassativamente le indicazioni del produttore!!</p>
¡ATENCIÓN!	ATTENTIE!	UWAGA!	POZOR!
<p>ES ¡Es posible que haya que aumentar la capacidad del radiador en caso de reequipar un acoplamiento de remolque! ¡Rogamos tener en cuenta las instrucciones de fabricante sin falta!</p>	<p>NL Het koelvermogen van het voertuig moet mogelijk worden verhoogd als achteraf een aanhangerkoppeling wordt aangebracht! Absoluut de fabrieksopgaven in acht nemen a.u.b.!!</p>	<p>PL Wydajność układu chłodzenia w zależności od możliwości musi być zwiększona w przypadku zamontowania dodatkowego wyposażenia (hakholowniczy). Proszę koniecznie zniebac o zalecenie producenta samochodu !!</p>	<p>SK Vykon chladica vozidla musi byt pri doplneni vybavy o tazne zariadenie podla možnosti zvysseny !! Prosime bezpodmienečne dbat na pokyny vyrobcu !!</p>



ACHTUNG!	ATTENTION!	ATTENTION!	ATTENTIONE!
<p>D Um Störungen und Schäden am Bordnetz zu vermeiden, muß die Massepolklemme unbedingt vor Beginn aller Arbeiten von der Fahrzeugbatterie getrennt werden! Insbesondere bei Arbeiten und Anschlüssen am CAN-Datenbus kann bei nicht abgeklemmter Batterie sowohl das Anhängermodul als auch das fahrzeugeigentliche Bordnetzsteuergerät beschädigt werden! Bitte Herstellervorschriften beim Ab- und Anklemmen der Fahrzeugbatterie beachten!</p>	<p>GB In order to avoid malfunctions and damage to the vehicle's electrical system the earth terminal must be disconnected from the vehicle's battery before starting work! Both the trailer module and the vehicle's control unit for the electrical system can be damaged during work on the CAN data bus connections if the battery is not disconnected! Please pay attention to the manufacturer's instructions when disconnecting and reconnecting the vehicle's battery!</p>	<p>F Afin d'éviter tout dysfonctionnement ou endommagement du circuit de bord, il est indispensable de débrancher la pince de masse de la batterie du véhicule avant le début de toute opération! En particulier s'il s'agit de travaux et de branchements effectués sur le bus de données CAN, si la batterie n'est pas débranchée, le module remorque aussi bien que le dispositif de commande de circuit de bord du véhicule risquent d'être endommagés! Veuillez respecter les directives du fabricant lors du branchement et du débranchement de la batterie du véhicule!</p>	<p>I Per evitare disturbi e danni alla rete di distribuzione elettrica, l'espansione polare a massa deve essere assolutamente scollegata dalla batteria del veicolo prima dell'inizio dei lavori! In particolare durante i lavori e gli allacciamenti al bus di dati CAN, se la batteria non è scollegata si possono danneggiare sia la centralina rimorchio, sia la centralina della rete di distribuzione elettrica del veicolo! Attenersi alle indicazioni del costruttore per scollegare e ricollegare la batteria del veicolo!</p>
¡ATENCIÓN!	ATTENTIE!	UWAGA!	POZOR!
<p>ES ¡Para evitar fallos y defectos en el sistema eléctrico de a bordo es imprescindible separar al terminal de puesta a tierra de la batería del vehículo antes de realizar cualquier trabajo! ¡Particularmente al realizar trabajos y conexiones al bus de datos CAN puede estropearse tanto el módulo para remolques como el regulador del sistema eléctrico de a bordo del vehículo si no se ha desconectado la batería! ¡Rogamos observar las instrucciones del fabricante al conectar y desconectar la batería del vehículo!</p>	<p>NL Om storingen en schade aan de elektrische bedrading te vermijden moet de massapoolklem absoluut vóór aanvang van alle werkzaamheden worden losgekoppeld van de voertuigaccu! Vooral bij werkzaamheden aan aansluitingen op de CAN-databus kan zowel de aanhangermodule als de voertuigzijdige regelenheid voor de elektrische installatie beschadigd worden, als de accu niet ontkoppeld is! Fabrieksvoorschriften bij het vast- en loskoppelen van de voertuigaccu in acht nemen a.u.b.!</p>	<p>PL Aby zapobiec zbytcznym bledom w elektronice samochodu, należy przed rozpoczęciem montazu wiazki odlaczyc klemę (-) MINUS od akumulatora! W Przypadku nieodlaczania klemy szczególnie przy montazu modulu CFC (CAN Bus) moze nastapic uszkodzenie tego modulu w wiazce jak rowniez uszkodzenie modulu sterujacego w samochodzie! Dla tego prosimy przestrzegac instrukcji producenta przy odlaczaniu i zalaczeniu klemy akumulatora!</p>	<p>SK Aby sa zabranilo zbytocnym chybam v palubnej sieti, musi byt odpojena akumulatorova svorka na negativny (minus) pol este pred zacatim montaze! Obzvlast pri pracach a pripojeniach na CAN-datovej zbernici moze dojst pri neodpojenej akumulatorovej svorky k poskodeniu modulu privesu, ako aj k poskodeniu palubneho modulu vozidla! Prosime dodrzivat pokyny vyrobcu pri odpojeni a pripojeni akumulatora!</p>



2



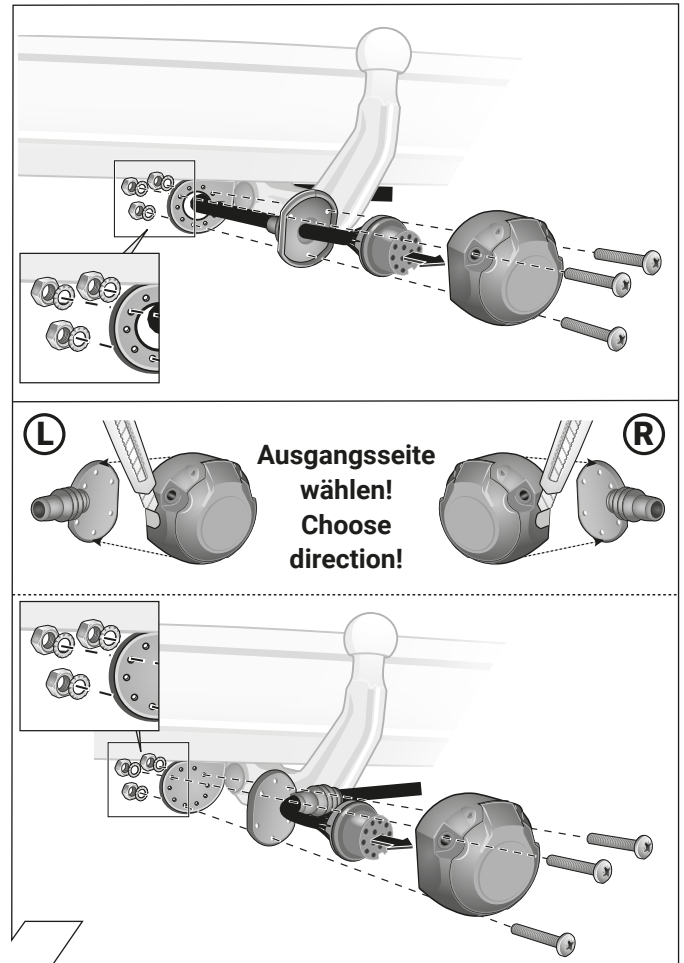
3

	GB	D	E	F	I	P	NL	DK	N	S	FIN	CZ	H	PL
BK	Black	Schwarz	Negro	Noir	Nero	Preto	Zwart	Sort	Svart	Svart	Musta	Černá	Fekete	Czarny
RD	Red	Rot	Rojo	Rouge	Rosso	Vermelho	Rood	Rød	Rød	Rød	Punainen	Červená	Piros	Czerwony
GN	Green	Grün	Verde	Vert	Verde	Verde	Groen	Grøn	Grønt	Grön	Vihreä	Zelená	Zöld	Zielony
OR	Orange	Orange	Naranja	Orange	Arancione	Laranja	Oranje	Orange	Orange	Orange	Oranssi	Oranzová	Narancs	Pomarańczowy
VT	Violet	Violett	Violeta	Violet	Viola	Violeta	Violet	Violet	Fiolett	Violett	Violetti	Fialová	Ibolya	Fioletowy
PK	Pink	Pink	Pink	Rose	Rosa	Cor-de-Rosa	Paars	Pink	Pink	Rosa	Pinkki	Růžová	Rózsaszín	Różowy
BL	Blue	Blau	Azul	Bleu	Blu	Azul	Blauw	Blå	Blått	Blá	Sininen	Modrá	Kék	Niebieski
YL	Yellow	Gelb	Amarillo	Jaune	Giallo	Amarelo	Geel	Gul	Gult	Gul	Keltainen	Zlutá	Sárga	Żółty
WT	White	Weiss	Blanco	Blanc	Bianco	Branco	Wit	Hvid	Hvitt	Vít	Valkoinen	Bílá	Fehér	Biały
BR	Brown	Braun	Marrón	Brun	Marrone	Marrom	Bruin	Brun	Brunt	Brun	Ruskea	Hnědá	Barna	Brazowy
GY	Grey	Grau	Gris	Gris	Grigio	Cinzeno	Grijs	Grå	Grått	Grá	Harmaa	Sedá	Szürke	Szary

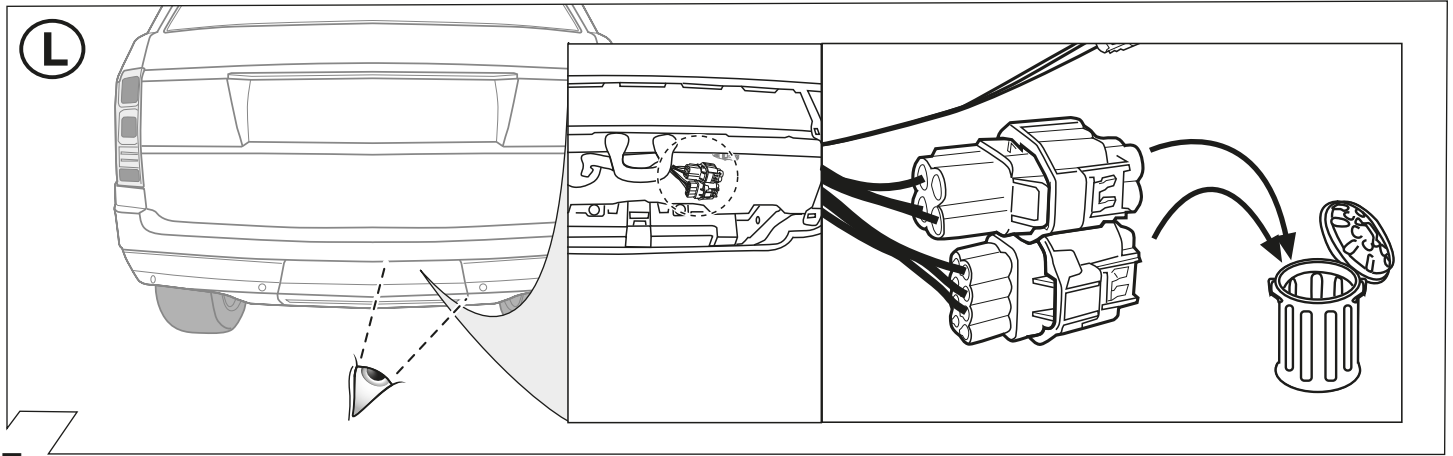
4

ISO 11446	Belegung der Steckdose / Maximale Ausgangsleistung Socket configuration / Maximum power output Correspondance des contacts de la prise / Puissance de sortie maximale Abbinamento della presa / Uscita di alimentazione massima Indeling van de stekkerdoos / maximaal uitgangsvermogen			
	1/L	BK/WT	21W	
	2	WT	42W	
	3/31	BR	21W	
	4/R	BK/GN	21W	
	5/58-R	GY/RD	52W	
	6/54	BK/RD	63W	
	7/58-L	GY/BK	52W	
	8	BL/RD	42W	
	9	RD	240W	
	10	YL	180W	
	11	YL/BR	21W	
	12	WT	42W	
	13	RD/BR	240W	

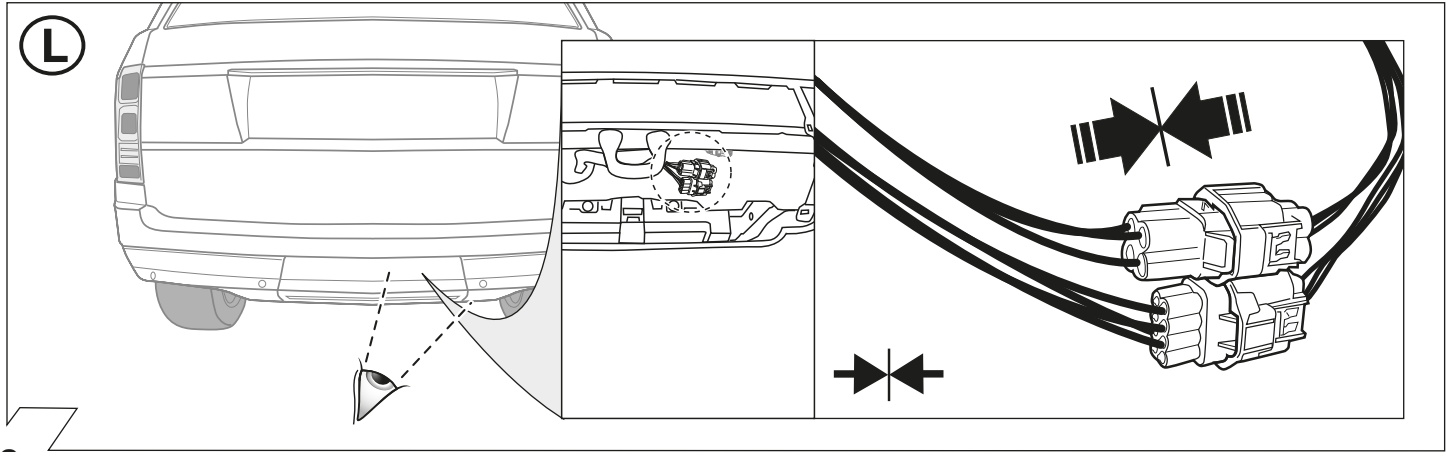
5



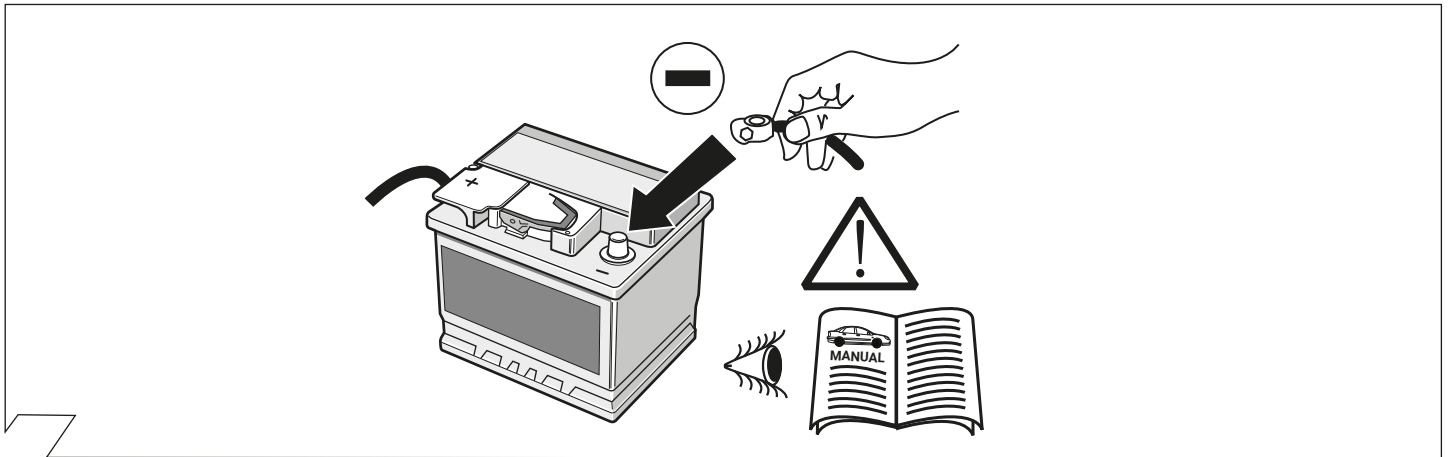
6



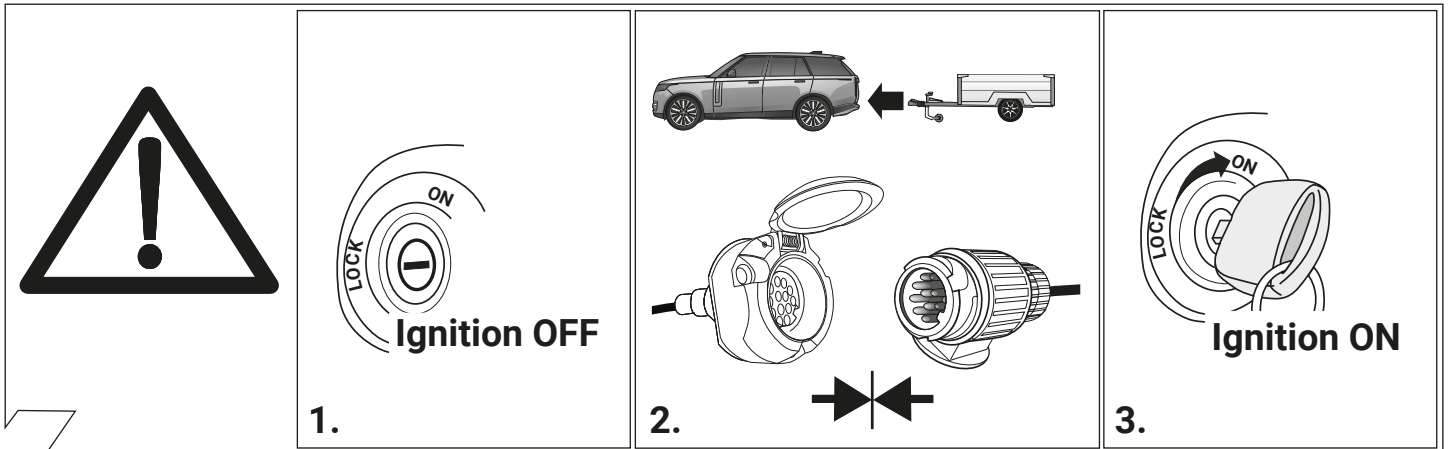
7



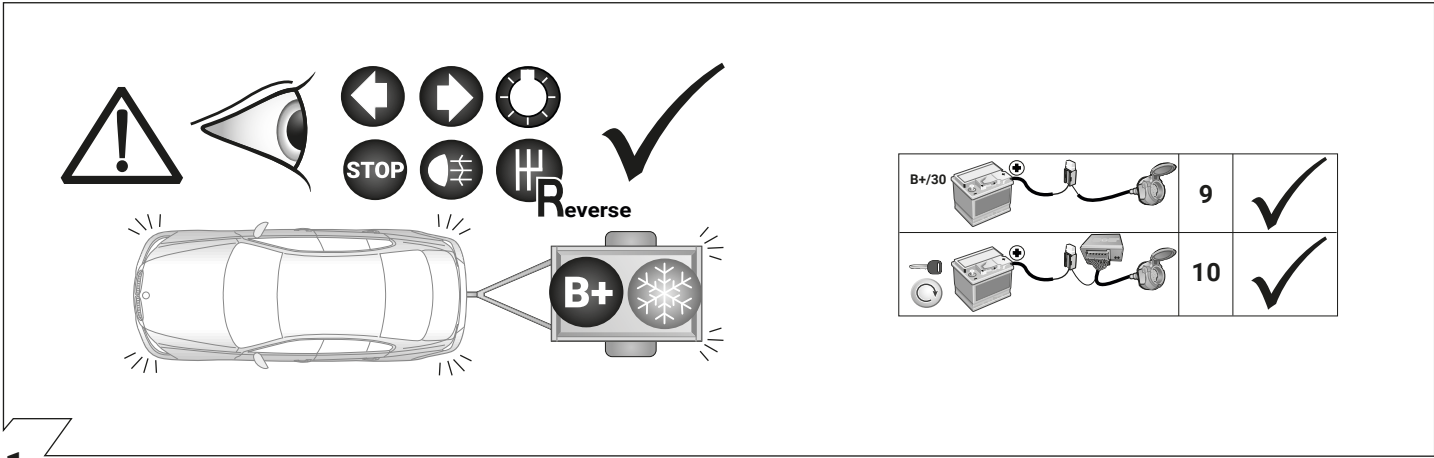
8



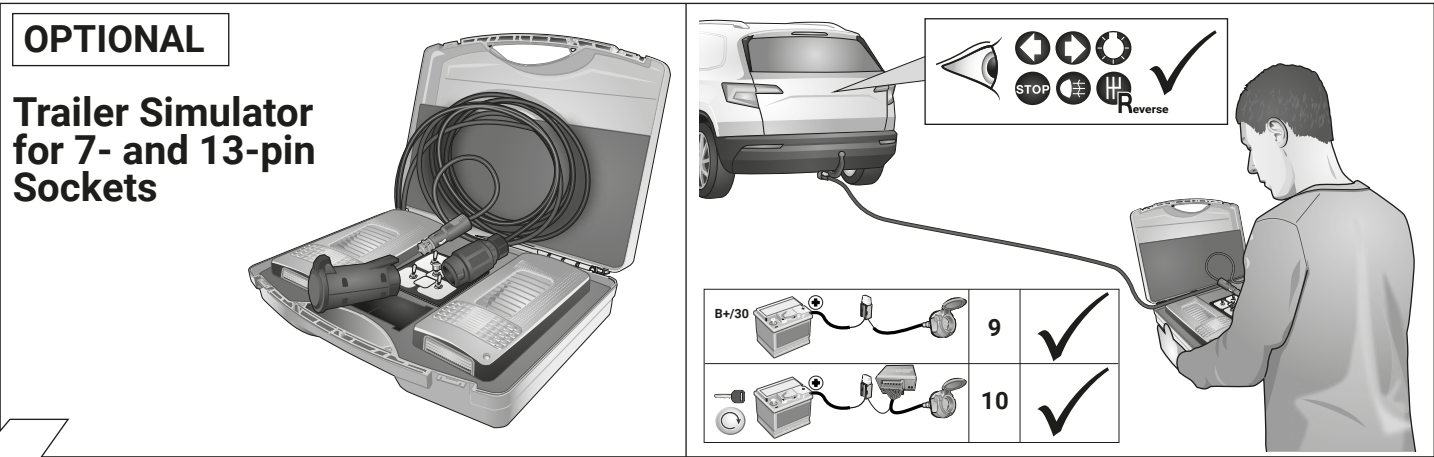
9



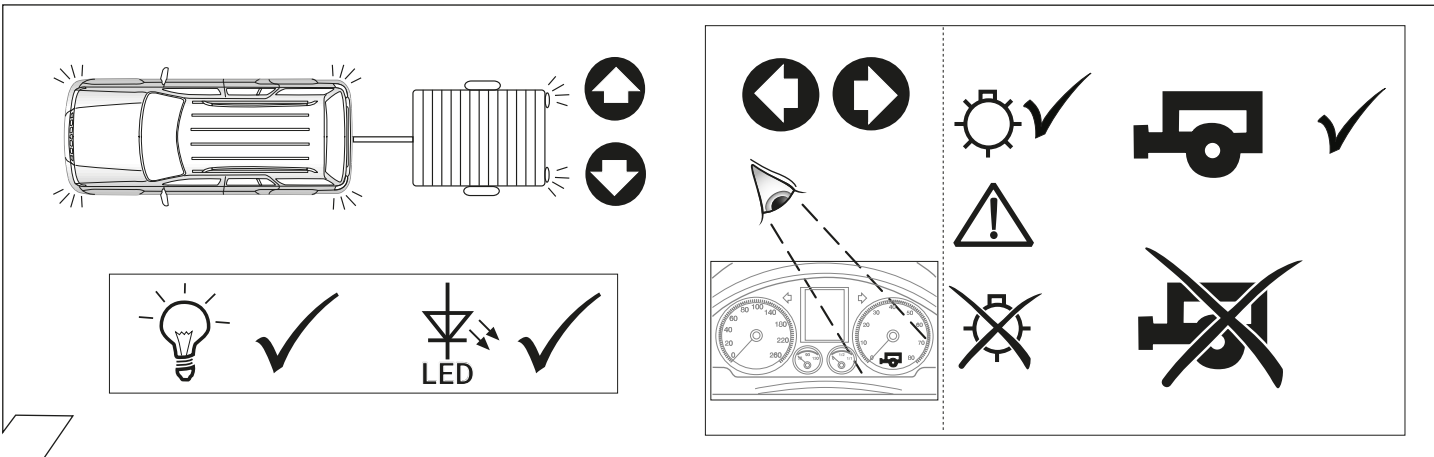
10



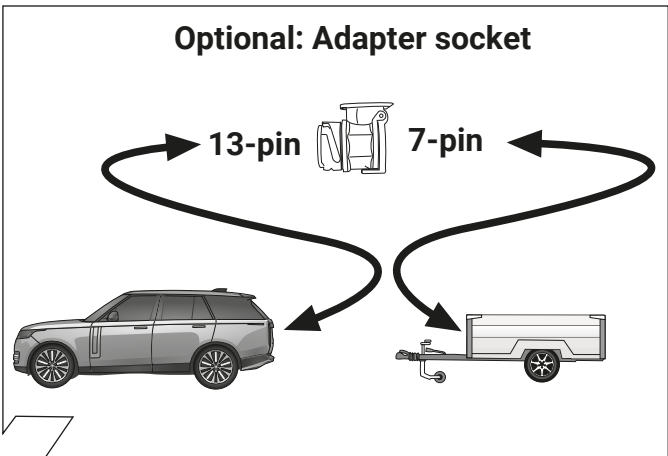
11



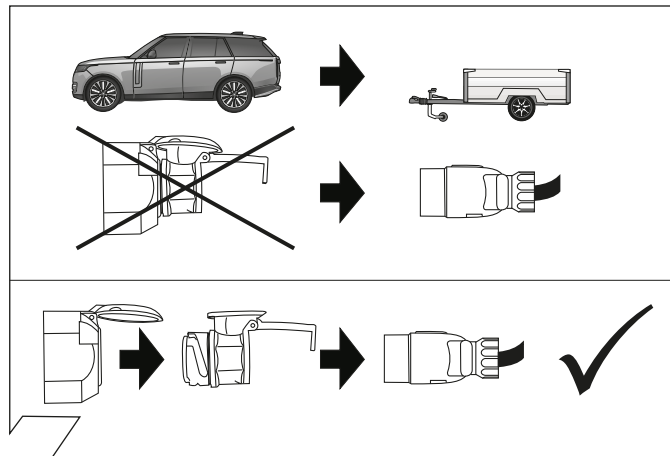
12



13

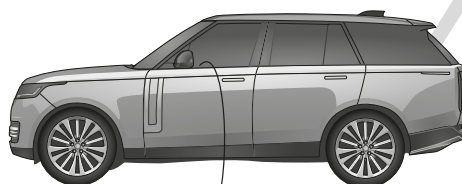


14



15

Set up trailer operation



<p>D ACHTUNG: Unbedingt aktuelle SDD Software verwenden!!</p> <p>Die Aktivierung der Anhängerfunktionen:</p> <ul style="list-style-type: none"> • Einparkhilfe-Deaktivierung <p>muß mit Hilfe des LAND ROVER Service-Testers SDD wie folgt durchgeführt werden:</p> <ul style="list-style-type: none"> • SDD starten • Fahrzeug auswählen • Wartungsfunktionen • Register "Ausgewählte Systeme" • Systemauswahl "Elektrisch" • "Verbraucher hinzufügen/entfernen-Anhängerkupplung" ausführen 	<p>GB WARNING: You must use the latest SDD software!!</p> <p>Activating the trailer functions:</p> <ul style="list-style-type: none"> • PDC deactivation <p>must be carried out using the LAND ROVER Service Tester SDD as follows:</p> <ul style="list-style-type: none"> • Start SDD • Select vehicle • Service functions • Register "Selected systems" • System selection "Electric" • Run "Add/remove user - trailer coupling" 	<p>F ATTENTION: Utiliser impérativement le tout dernier logiciel SDD!!</p> <p>Activation des fonctions de remorque:</p> <ul style="list-style-type: none"> • Désactivation du système d'aide au stationnement <p>à l'aide du testeur de service SDD LAND ROVER de la manière ci-dessous indiquée:</p> <ul style="list-style-type: none"> • Démarrer SDD • Sélectionner le véhicule • Fonctions de maintenance • Registre "Systèmes sélectionnés" • Choix de système "Électrique" • Exécuter "Ajouter/Enlever consommateur-crochet de remorquage" 	<p>I ATTENZIONE: Si deve utilizzare tassativamente il software SDD più aggiornato!!</p> <p>L'attivazione delle funzioni rimorchio:</p> <ul style="list-style-type: none"> • disattivazione ausilio parcheggio <p>deve essere effettuata mediante il tester di servizio SDD LAND ROVER come segue:</p> <ul style="list-style-type: none"> • Avviare SDD • Selezionare il veicolo • Funzioni di manutenzione • Cartella "Sistemi selezionati" • Selezione del sistema "Elettrico" • Eseguire "Aggiungi/rimuovi utenza - gancio di traino"
<p>ES ATENCIÓN: ¡¡Es imprescindible utilizar un software SDD actual!!</p> <p>La activación de las funciones de remolque:</p> <ul style="list-style-type: none"> • desactivación del sistema de ayuda al aparcamiento <p>debe llevarse a cabo con ayuda del comprobador de servicio SDD de LAND ROVER de la siguiente manera:</p> <ul style="list-style-type: none"> • Iniciar SDD • Seleccionar vehículo • Funciones de mantenimiento • Registro "Sistemas seleccionados" • Selección de sistema "Eléctrico" • Ejecutar "Añadir/eliminar consumidor- acoplamiento del remolque" 	<p>NL ATTENTIE: Absoluut actuele SDD software gebruiken!!</p> <p>De activering van de aanhangerfuncties:</p> <ul style="list-style-type: none"> • deactivering van de inparkeerhulp <p>moet met behulp van de LANDROVER servicetester SDD als volgt worden uitgevoerd:</p> <ul style="list-style-type: none"> • SDD starten • Voertuig selecteren • Onderhoudsfuncties • Register "Geselecteerde systemen" • Systeemkeuze "Elektrisch" • "Verbruiker toevoegen/verwijderen-aanhangerkoppeling" uitvoeren 	<p>PL UWAGA:KoniecznIE użyc SDD softwer!!</p> <p>Aktywacja funkcji przyczepy:</p> <ul style="list-style-type: none"> • Deaktywacja czujników parkowania <p>Musi być wykonane LAND ROVER Service-tester SDD następująco:</p> <ul style="list-style-type: none"> • SDD włączyc • wybrac samochod • funkcje serwisowe • rejestr „wybrane systemy“ • włączyc – aktywowac funkcje przyczepy 	<p>SK POZOR: Bezpodmienečne pouzít aktualny SDD softver!!</p> <p>Aktivacia funkciei privesu:</p> <ul style="list-style-type: none"> • Deaktivacia parkovacieho senzora <p>Musi byť uskutočnena pomocou LAND ROVER Service-testera SDD nasledovne:</p> <ul style="list-style-type: none"> • SDD nastartovat • vybrat vozidlo • servisne funkcie • register "Vybrane systemy" • spustit „pridat/odobrat zariadenie–privesne zariadenie“

D	ERKLÄRUNG SYMBOLE	GB	SYMBOL EXPLANATION	F	EXPLICATION DES SYMBOLES	I	SPIEGAGIONE DEI SIMBOLI	ES	EXPLICACIÓN DE LOS SIMBOLES	NL	VERKLARING SYMBOLEN	PL	OBJASNIENIA SYMBOLI	SK	VYSVETLIVKY K SYMBOLOM
	linke (58-L) bzw. rechte (58-R) Schlussleuchte	left (58-L) respectively right (58-R) tail light	feu arrière gauche (58-L) respectivement droite (58-R)	feu arrière gauche (58-L) respectivement droite (58-R)	luce posteriore sinistra (58-L) rispettivamente destra (58-R)	luce posteriore sinistra (58-L) rispettivamente destra (58-R)	plato trasero izquierdo (58-L) respectivamente derecho (58-R)	Linker (58-L) c.q. rechter (58-R) achterlicht	Lewe (58-L) lub prawe (58-R) koncowe swiatlo	Linker (58-L) c.q. rechter (58-R) achterlicht	Lewe (58-L) lub prawe (58-R) koncowe swiatlo	Linker (58-L) c.q. rechter (58-R) achterlicht	Lewe (58-L) lub prawe (58-R) koncowe swiatlo	Linker (58-L) c.q. rechter (58-R) achterlicht	Lewe (58-L) lub prawe (58-R) koncowe swiatlo
	Bremsleuchte (54) / 3. Bremsleuchte (54)	stop light (54) / high mounted, third stop light (54)	feu de stop (54) / 3ème feu de stop (54)	feu de stop (54) / 3ème feu de stop (54)	luce d'arresto (54) / 3. luce d'arresto (54)	luce d'arresto (54) / 3. luce d'arresto (54)	luz de freno (54) / tercera luz de freno (54)	Remlicht (54) / 3e remlicht (54)	Światło stop (54) / trzecie światło stop (54)	Remlicht (54) / 3e remlicht (54)	Światło stop (54) / trzecie światło stop (54)	Remlicht (54) / 3e remlicht (54)	Światło stop (54) / trzecie światło stop (54)	Remlicht (54) / 3e remlicht (54)	Břizdové světla (54) / třetí brzdové světlo (54)
	Fahrtrichtungsanzeiger links Fahrtrichtungsanzeiger rechts	turn signal indicator left turn signal indicator right	feu indicateur de direction gauche feu indicateur de direction droite	feu indicateur de direction gauche feu indicateur de direction droite	indicatore di direzione sinistra indicatore di direzione destra	indicatore di direzione sinistra indicatore di direzione destra	luz indicadora de dirección de marcha izquierda luz indicadora de dirección de marcha derecha	Richtingaanwijzer links Richtingaanwijzer rechts	Kierunkowskaz lewy Kierunkowskaz prawy	Richtingaanwijzer links Richtingaanwijzer rechts	Kierunkowskaz lewy Kierunkowskaz prawy	Richtingaanwijzer links Richtingaanwijzer rechts	Kierunkowskaz lewy Kierunkowskaz prawy	Richtingaanwijzer links Richtingaanwijzer rechts	Smerové svetlo ľavé Smerové svetlo pravé
	Nebelschlussleuchte(n)	rear fog light(s)	feu (x) arrière (s) de brouillard	feu (x) arrière (s) de brouillard	fendinebbia	fendinebbia	luz (-ces) trasera (s) antineblia (s)	Mistachterlicht(en)	przeciwmgiełne światło	Mistachterlicht(en)	przeciwmgiełne światło	Mistachterlicht(en)	przeciwmgiełne światło	Mistachterlicht(en)	Hmlíové svetlo (á)
	Rückfahrleuchte(n)	reversing light(s)	feu (x) de marche arrière	feu (x) de marche arrière	luce (i) retromarcia	luce (i) retromarcia	luz (-ces) de marcha atrás	Achterruitlicht(en)	Światło wsteczne	Achterruitlicht(en)	Światło wsteczne	Achterruitlicht(en)	Światło wsteczne	Achterruitlicht(en)	Spätne svetlo (á)
	Dauerstrom / Steckdose 13P Kammer 9 Ladeleitung / Steckdose 13P Kammer 10	Permanent power supply / 13pin socket, chamber 9 charging wire for trailer battery / 13pin socket, chamber 10	courant continue / prise de courant à 13 pôles, compartiment 9 cable de charge / prise de courant à 13 pôles, compartiment 10	courant continue / prise de courant à 13 pôles, compartiment 9 cable de charge / prise de courant à 13 pôles, compartiment 10	alimentazione continua / presa 13 poli, camera 9 cavo di carica / presa 13 poli, camera 10	alimentazione continua / presa 13 poli, camera 9 cavo di carica / presa 13 poli, camera 10	positivo continuo / caja de anclaje a 13 polos, cámara 9 cable de carga / caja de anclaje a 13 polos, cámara 10	Continuustroom / stekkerdoos 13P Kamer 9 Laaddraad / stekkerdoos 13P kamer 10	staly plus/gniazdo 13 biegunowe, kontakt 9 przewód ładujący/gniazdo 13 biegunowe, kontakt 10	Continuustroom / stekkerdoos 13P Kamer 9 Laaddraad / stekkerdoos 13P kamer 10	staly plus/gniazdo 13 biegunowe, kontakt 9 przewód ładujący/gniazdo 13 biegunowe, kontakt 10	Continuustroom / stekkerdoos 13P Kamer 9 Laaddraad / stekkerdoos 13P kamer 10	staly plus/gniazdo 13 biegunowe, kontakt 9 przewód ładujący/gniazdo 13 biegunowe, kontakt 10	Continuustroom / stekkerdoos 13P Kamer 9 Laaddraad / stekkerdoos 13P kamer 10	Trwałe plus/zásuvka 13 pólová, kontakt 9 Nabíjací kábel / zásuvka 13 pólová, kontakt 10
	Anhänger / Anhängererkennung	trailer recognition	détection de la fonction remorque / Remarque	détection de la fonction remorque / Remarque	riconoscimento rimorchio	riconoscimento rimorchio	detección de remolque	Aanhanger / aanhangeridentificatie	rozpoznanie przyczepy	Aanhanger / aanhangeridentificatie	rozpoznanie przyczepy	Aanhanger / aanhangeridentificatie	rozpoznanie przyczepy	Aanhanger / aanhangeridentificatie	Príves / rozpoznanie prívesu
	Dauerstrom / permanente Stromversorgung	Permanent current power supply	courant continue / alimentation électrique permanente	courant continue / alimentation électrique permanente	corrente / alimentazione continua	corrente / alimentazione continua	positivo continuo / alimentación de corriente permanente	Continuustroom / permanente stroomvoorziening	staly plus/stale napięcie	Continuustroom / permanente stroomvoorziening	staly plus/stale napięcie	Continuustroom / permanente stroomvoorziening	staly plus/stale napięcie	Continuustroom / permanente stroomvoorziening	Trwałe plus / stały prąd prądu
	Masse (31)	Ground or Earth (31)	masse (31)	masse (31)	massa (31)	massa (31)	masa (31)	Massa (31)	masa (31)	Massa (31)	masa (31)	Massa (31)	masa (31)	Massa (31)	Ukostonie (31)
	Batteriepolk(enne) Anschluss Minus Batteriepolk(enne) Anschluss Plus	ground connection battery terminal lug positive connection battery terminal lug	borne "moins" de la batterie borne "plus" de la batterie	borne "moins" de la batterie borne "plus" de la batterie	connessione negativa della batteria connessione positiva della batteria	connessione negativa della batteria connessione positiva della batteria	conexión negativa de batería conexión positiva de batería	Accupoolkleem aansluiting min Accupoolkleem aansluiting plus	klema baterii - minus klema baterii - plus	Accupoolkleem aansluiting min Accupoolkleem aansluiting plus	klema baterii - minus klema baterii - plus	Accupoolkleem aansluiting min Accupoolkleem aansluiting plus	klema baterii - minus klema baterii - plus	Accupoolkleem aansluiting min Accupoolkleem aansluiting plus	Svorka batérie - mínus Svorka batérie - plus
	Sicherung / Sicherungsstärke 20 Ampère	fuse / fuse capacity 20 Ampère	ampère 20 ampères	ampère 20 ampères	fusibile / fusibile con capacity 20 Ampère	fusibile / fusibile con capacity 20 Ampère	fusible / ampereje 20 amperes	Zekering / zekeringsterkte 20 Ampère	Bezpiecznik / ampera 20A	Zekering / zekeringsterkte 20 Ampère	Bezpiecznik / ampera 20A	Zekering / zekeringsterkte 20 Ampère	Bezpiecznik / ampera 20A	Zekering / zekeringsterkte 20 Ampère	Poistka / Výkon poistky 20 Amper
	Zigarettenanzünder / Zubehör-Steckdose	cigarette lighter / accessory socket	allume-cigare / prise d'accessoires	allume-cigare / prise d'accessoires	accendisigari / presa accessori	accendisigari / presa accessori	encendido de cigarrillos / caja de accesorios	Sigarettenaansteker / accessoires stekkerdoos	Zapalniczka / gniazdo uzupełniające	Sigarettenaansteker / accessoires stekkerdoos	Zapalniczka / gniazdo uzupełniające	Sigarettenaansteker / accessoires stekkerdoos	Zapalniczka / gniazdo uzupełniające	Sigarettenaansteker / accessoires stekkerdoos	Zapalovač / doplnková zásuvka
	Lautsprecher / Warnsummer	loudspeaker / buzzer	haut-parleur / vibreur	haut-parleur / vibreur	autoparlante / cicallino	autoparlante / cicallino	altavoz / señal acustica de advertencia	Luidspreker / waarschuwingszoemer	klakson	Luidspreker / waarschuwingszoemer	klakson	Luidspreker / waarschuwingszoemer	klakson	Luidspreker / waarschuwingszoemer	Reproduktor / klakson
	Einparkhilfe	park distance control	assistance au parking	assistance au parking	sensori di parcheggio	sensori di parcheggio	ayuda para aparcar	Inparkeerhulp	czujnik(sensor) parkowania	Inparkeerhulp	czujnik(sensor) parkowania	Inparkeerhulp	czujnik(sensor) parkowania	Inparkeerhulp	Parkovací senzor
	Schalter / Funktionsursprung	switch / source of function	interrupteur / origine de fonction	interrupteur / origine de fonction	interruttore / origine funzione	interruttore / origine funzione	interruptor / origen de función	Schakelaar / functieoorsprong	Przełącznik	Schakelaar / functieoorsprong	Przełącznik	Schakelaar / functieoorsprong	Przełącznik	Schakelaar / functieoorsprong	Prepínač / zdroj funkcie
	verbinden	Connect together	raccorder	raccorder	connessione	connessione	conectar	Koppelen	połączyć	Koppelen	połączyć	Koppelen	połączyć	Koppelen	Spojiť
	trennen	disconnect	séparer	séparer	sconnessione	sconnessione	separar	Ontkoppelen	rozłączyć	Ontkoppelen	rozłączyć	Ontkoppelen	rozłączyć	Ontkoppelen	Rozpojiť
	beachten / siehe weitere Informationen	Look at / see further information	considérer / voir informations ultérieures	considérer / voir informations ultérieures	considerare / vedere ulteriori informazioni	considerare / vedere ulteriori informazioni	considerar / véase las informaciones	Let op / bekijk verdere informatie	sledzić / patrz następane informacje	Let op / bekijk verdere informatie	sledzić / patrz następane informacje	Let op / bekijk verdere informatie	sledzić / patrz następane informacje	Let op / bekijk verdere informatie	Sledovať / vid' ďalšie informácie
	beachte ausgewählten Bereich	look carefully at selected area	faire attention à la zone sélectionnée	faire attention à la zone sélectionnée	considere area selezionata	considere area selezionata	considerar el área seleccionada	Let op gekozen bereik	sledzić/wybrana część	Let op gekozen bereik	sledzić/wybrana część	Let op gekozen bereik	sledzić/wybrana część	Let op gekozen bereik	Sledovať 'vybranú oblasť'
	Present / Occupied / OK	Present / Occupied / OK	disponible / occupé / OK	disponible / occupé / OK	presente / occupato / OK	presente / occupato / OK	presente / ocupado / OK	Aanwezig / bezet / i.o.	znajdujący się / w porządku	Aanwezig / bezet / i.o.	znajdujący się / w porządku	Aanwezig / bezet / i.o.	znajdujący się / w porządku	Aanwezig / bezet / i.o.	Nachádzajúci sa / osadený / v poriadku
	Not present / Not occupied / not OK	Not present / Not occupied / not OK	pas disponible / pas occupé / pas OK	pas disponible / pas occupé / pas OK	non presente / non occupato / non OK	non presente / non occupato / non OK	non presente / non ocupado / non OK	Niet aanwezig / niet bezet / niet i.o.	nie znajdujący się / nie w porządku	Niet aanwezig / niet bezet / niet i.o.	nie znajdujący się / nie w porządku	Niet aanwezig / niet bezet / niet i.o.	nie znajdujący się / nie w porządku	Niet aanwezig / niet bezet / niet i.o.	Nemachádzajúci sa / neosadený / nie je v poriadku
	links	left	gauche	gauche	sinistra	sinistra	izquierdo	Links	na lewo	Links	na lewo	Links	na lewo	Links	Naľavo
	rechts	right	droite	droite	destra	destra	derecho	Rechts	na prawo	Rechts	na prawo	Rechts	na prawo	Rechts	Napravo
	Akustische Signalisierung	acoustic indication	signalisation acoustique	signalisation acoustique	segnalazione acustica	segnalazione acustica	señalización acústica	Akoestische signalering	dźwiękowa sygnalizacja	Akoestische signalering	dźwiękowa sygnalizacja	Akoestische signalering	dźwiękowa sygnalizacja	Akoestische signalering	Zvuková signalizácia
	Achtung / wichtiger Hinweis	attention / important advice	attention / indication importante	attention / indication importante	attenzione / indicazione importante	attenzione / indicazione importante	atención / indicación importante	Attentie / belangrijke instructie	Uwaga / ważna informacja	Attentie / belangrijke instructie	Uwaga / ważna informacja	Attentie / belangrijke instructie	Uwaga / ważna informacja	Attentie / belangrijke instructie	Pozor / dôležitá informácia