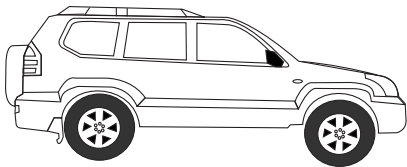


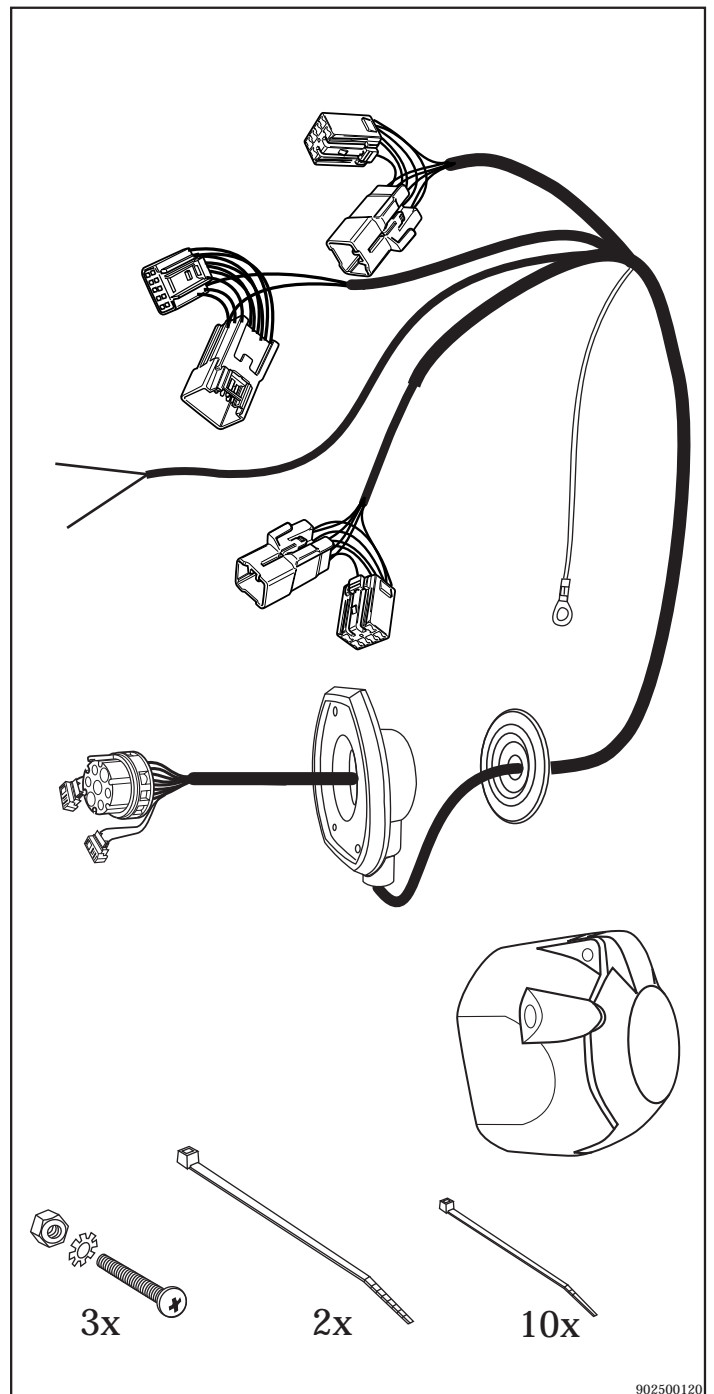
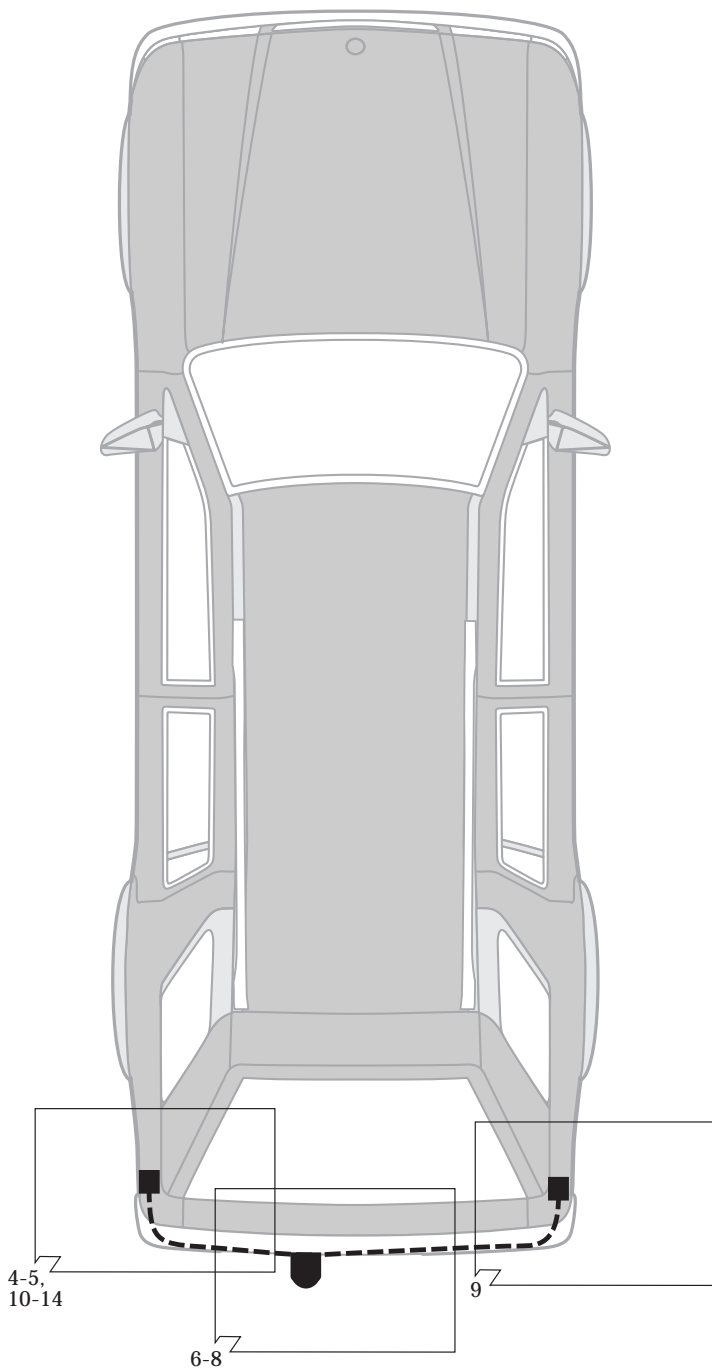
No. 16250501J

TOYOTA

JAEGER



Land Cruiser LC100 08/02 →



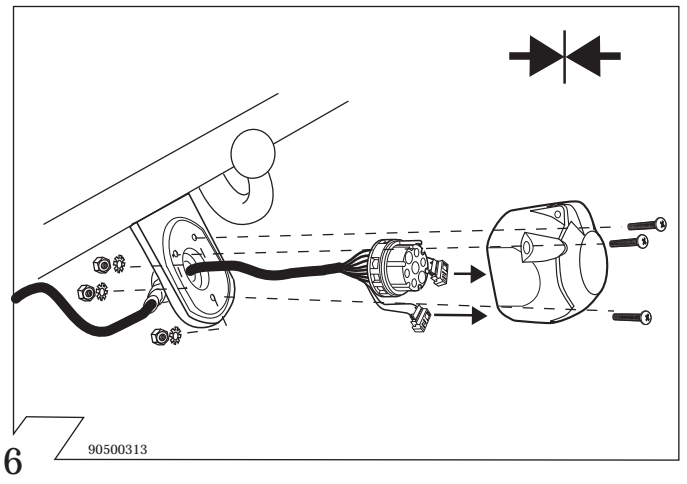
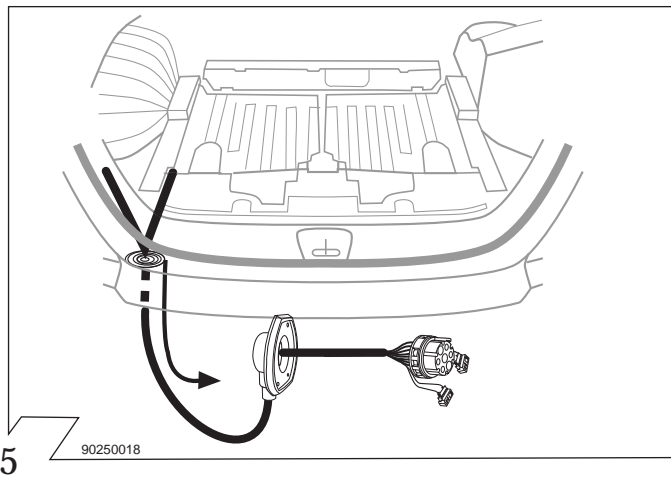
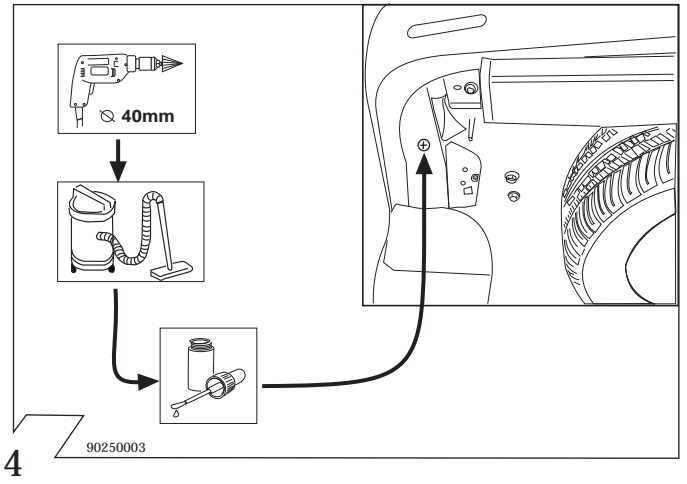
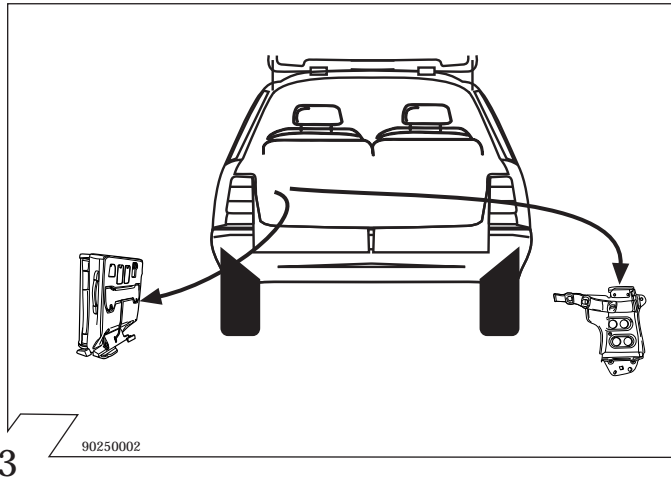
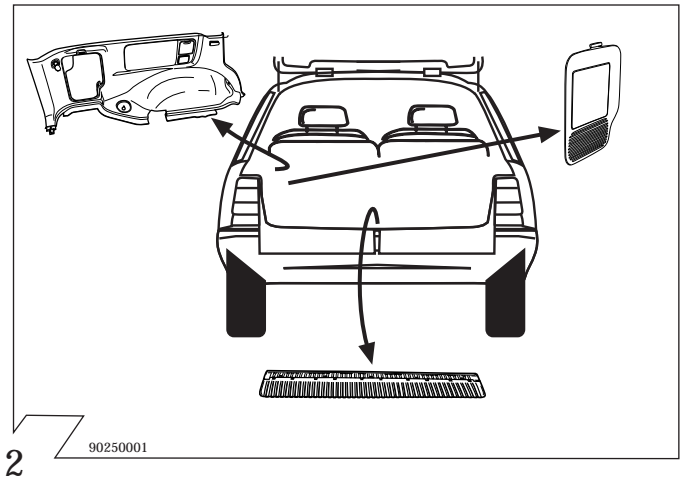
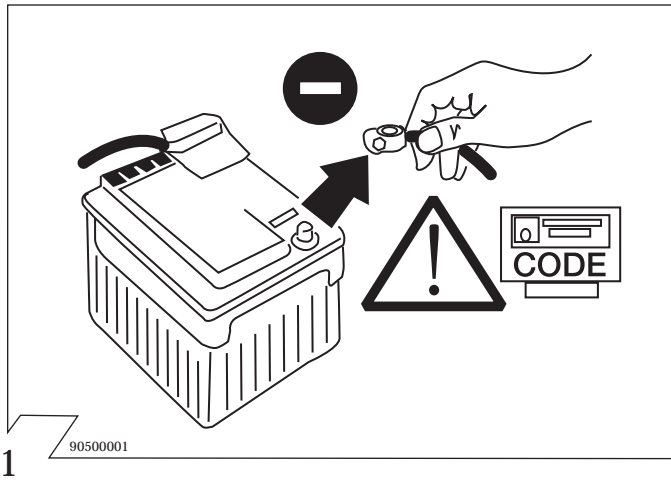
902500120

Änderungen bezüglich Konstruktion, Ausstattung, Farbe sowie Irrtum vorbehalten. Angaben und Abbildungen unverbindlich.

We reserve the right to alter the design, equipment, colour and any errors. All details and illustrations are nonbinding.

Sous réserve de modifications de construction, équipement, couleurs ou erreur. Données et illustrations sous toute réserve.

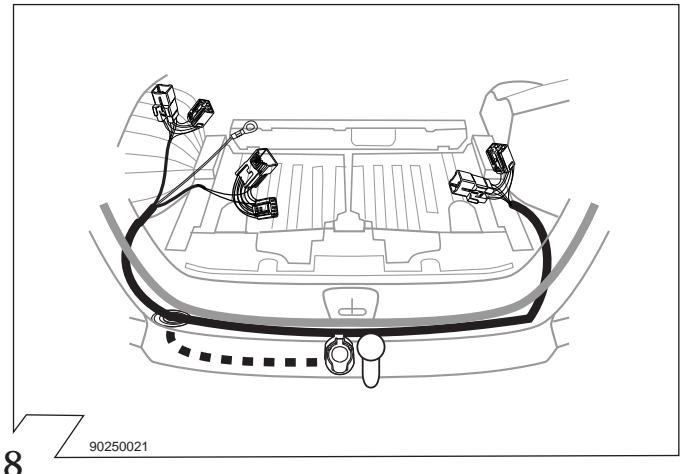
Con riserva di modifiche relative a costruzione, equipaggiamento, colore, nonché errore. Dati ed illustrazioni non sono vincolanti.

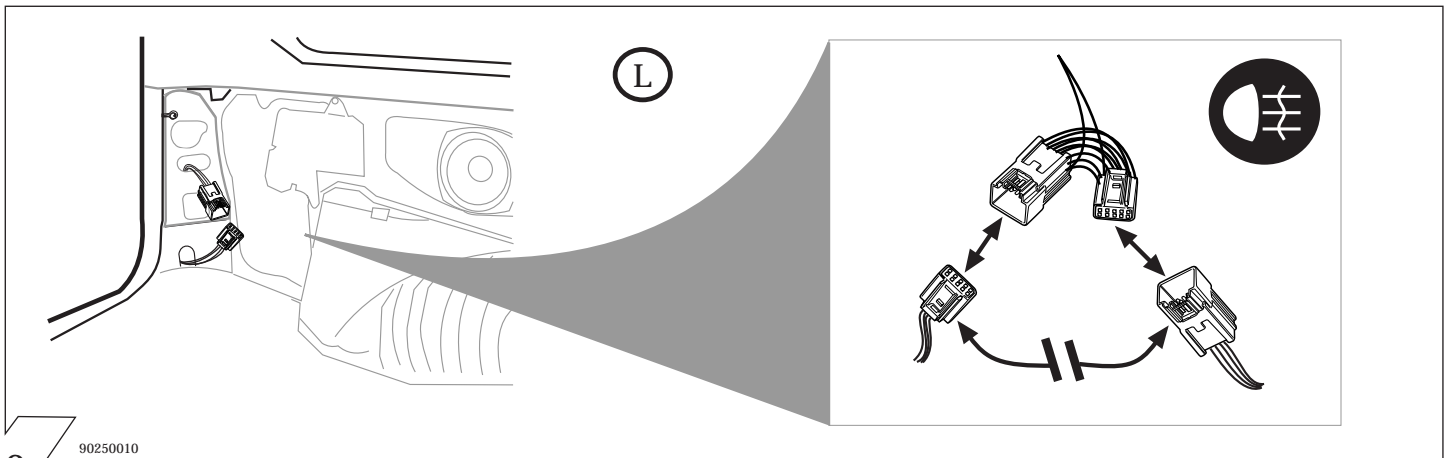
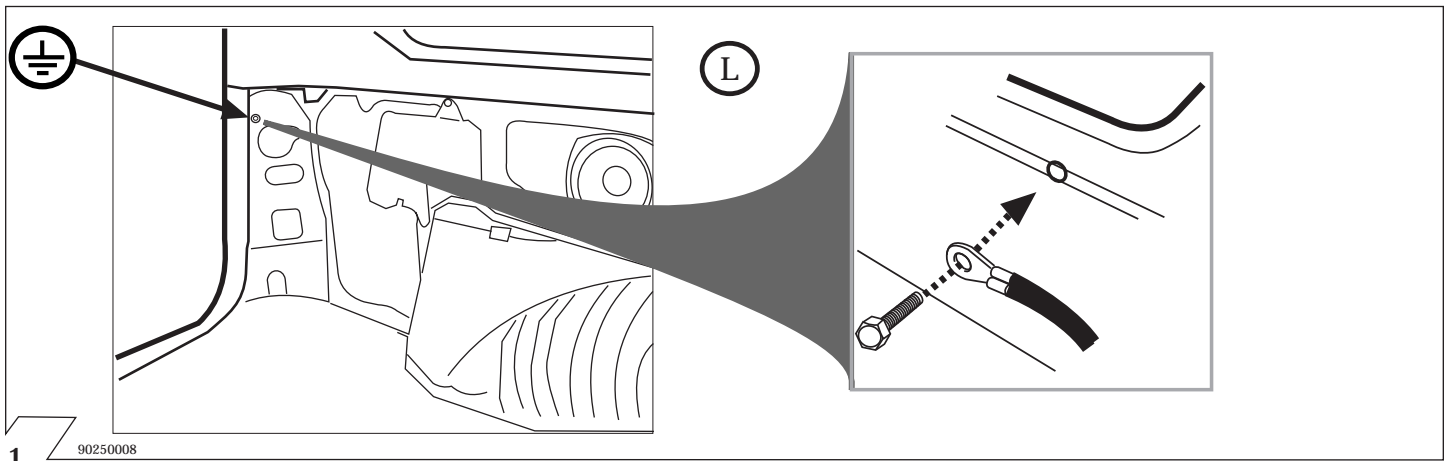
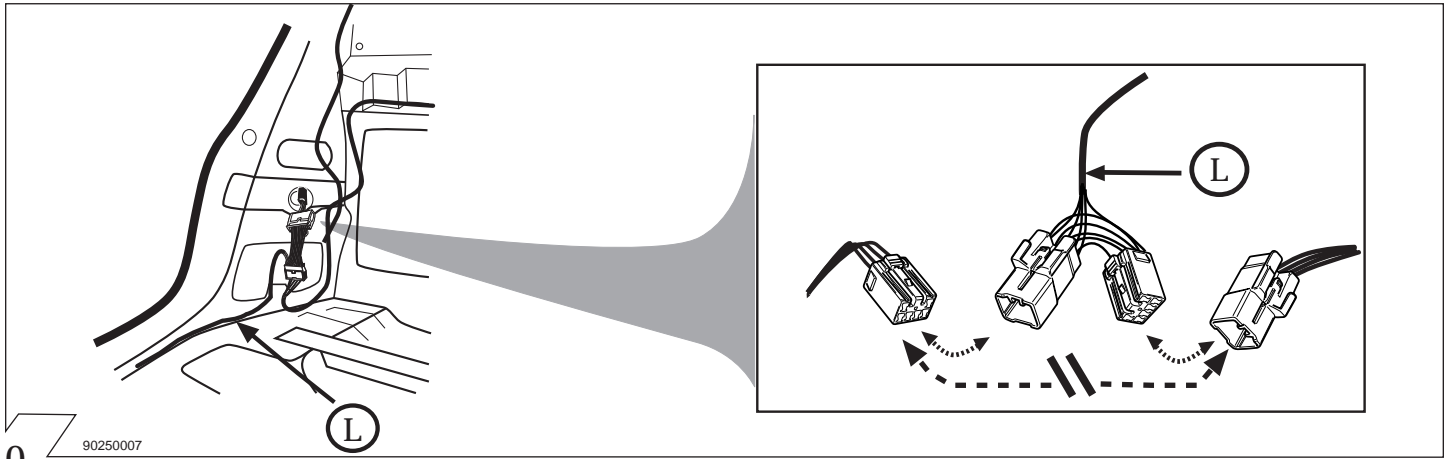
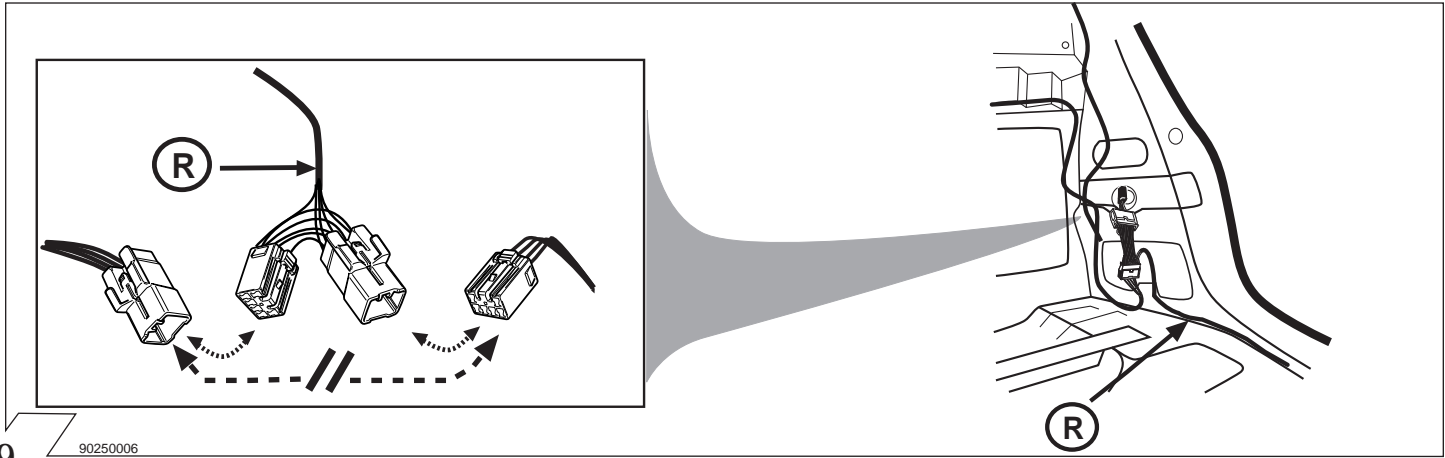


Belegung der Steckdose/Socket Configuration/Correspondance des Contacts de la prise
Cavi della presa elettrica sono abbinati

ISO 1724		(D)	(F)	(GB)	(I)
⚡	1/L	schwarz/weiß	noir/blanc	black/white	nero/giallo
⚡	2	weiss	blanc	white	bianco
⚡	3/31	braun	marron	brown	bruno
⚡	4/R	schwarz/grün	noir/vert	black/green	nero/verde
☀️	5/58-R	grau/rot	gris/rouge	grey/red	grigio/rosso
⊞	6/54	schwarz/rot	noir/rouge	black/red	nero/rosso
☀️	7/58-L	grau/schwarz	gris/noir	grey/black	grigio/nero

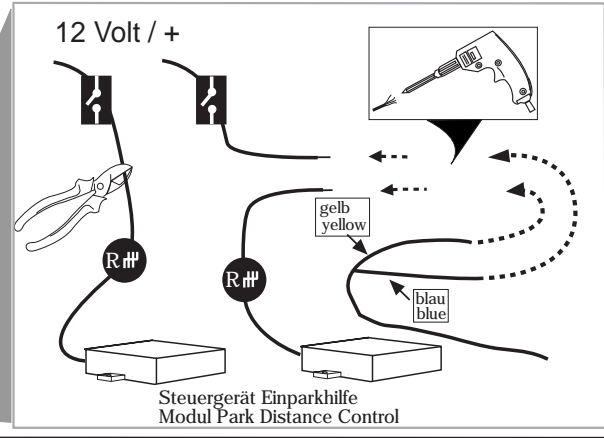
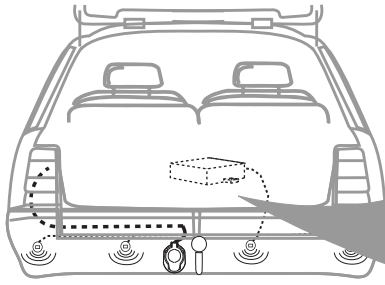
7 90500273







Modelle mit Einparkhilfe
Models with acoustic parking system

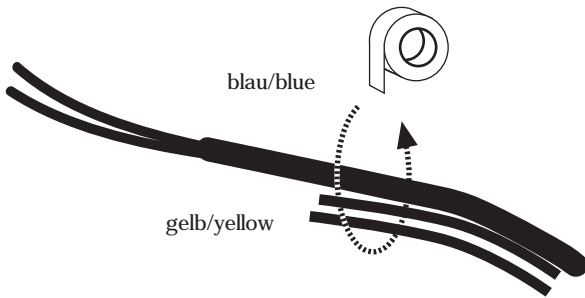


13

90250012

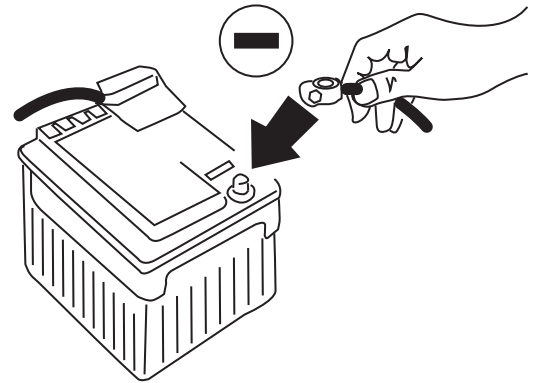


Modelle ohne Einparkhilfe
Models without acoustic parking system



14

90250013

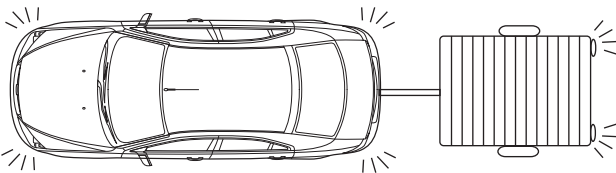


15

90500004



Funktionskontrolle!
Check functions!
Contrôler les Fonctions!
Provo di funzionamento!



16

90500007

Die Einbauanleitung ist dem Kunden
als Betriebsinformation zu übergeben.

Fitting instruction is to be handed
to the customer!

La notice de montage doit
être remise au client!

Le istruzioni di montaggio devono
essere consegnate al cliente!



17

90500006